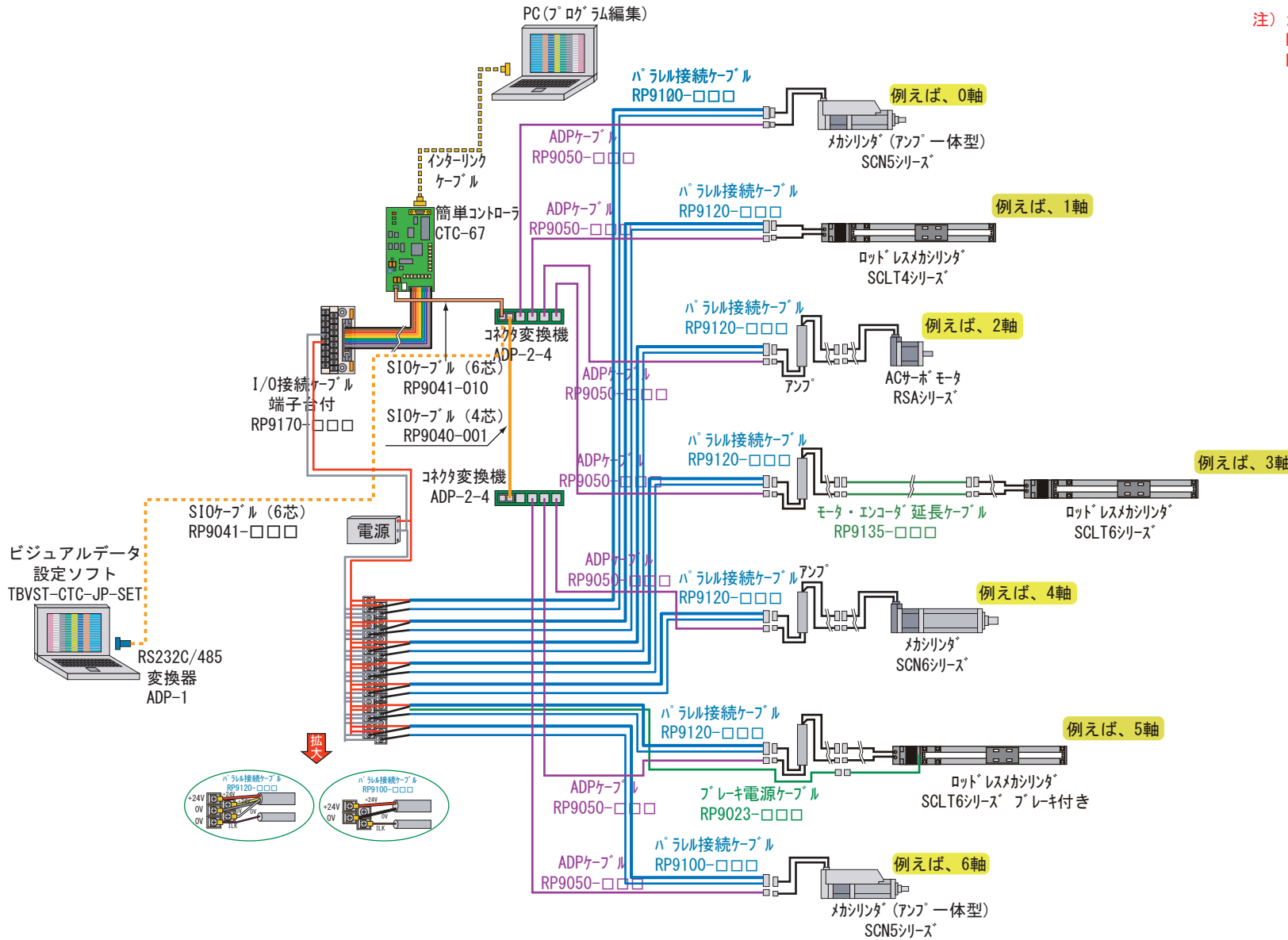


注) かんたんコントローラ を使用する場合 (シリアル制御の場合)
 RP9100-□□□は、省配線のRP9103-□□□に
 RP9120-□□□は、省配線のRP9123-□□□に変更可能です



赤色の点線四角枠内をクリックすると
 詳細画面が表示されます

左の「レイヤー」表から使用する機種名、ケーブル、ティーチングルーツを
 【選択】すると上のシステム構成表に反映されます。

	メカシリンダ	ハラル接続ケーブル
0軸	SCN5-010-□□□-S03	RP9100-□□□
1軸	SCLT4-015/030-□□□-S	RP9120-□□□
2軸	RSA0□11	RP9120-□□□
3軸	SCLT6-025/050-□□□-B	RP9120-□□□
4軸	SCN6-0□0-□□□-B	RP9120-□□□
5軸	SCLT6-025/050-□□□-BBR	RP9120-□□□
6軸	SCN5-010-□□□-S03	RP9100-□□□

	延長ケーブル	ADPケーブル	ブレーキ電源ケーブル
0軸	なし	RP9050-□□□	なし
1軸	なし	RP9050-□□□	なし
2軸	なし	RP9050-□□□	なし
3軸	RP9135-□□□	RP9050-□□□	なし
4軸	なし	RP9050-□□□	なし
5軸	なし	RP9050-□□□	RP9023-□□□
6軸	なし	RP9050-□□□	なし

	コネクタ変換機	SIOケーブル
0軸		
1軸	ADP-2-4	RP9041-□□□
2軸	共用	共用
3軸		
4軸	ADP-2-4	RP9040-00□
5軸	共用	共用
6軸		

コントローラ
CTC-67-SET (インターリンクケーブル付属)

I/O接続ケーブル
RP9170/RP9161-□□□

ティーチングツール
TBVST-CTC-JP-SET
(①~⑤が同梱)
① CD-ROM
② ADP-1
③ ADP-2-4
④ RP9041-010
⑤ RP9050-010