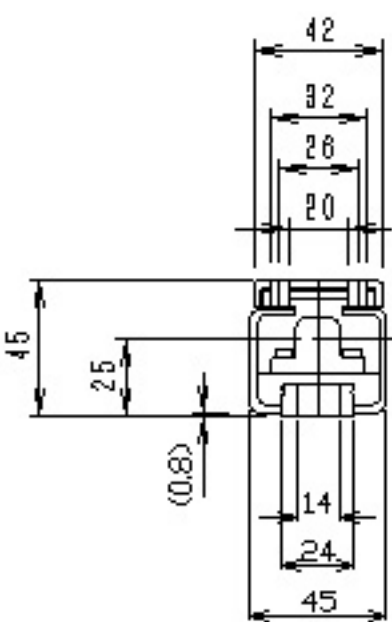
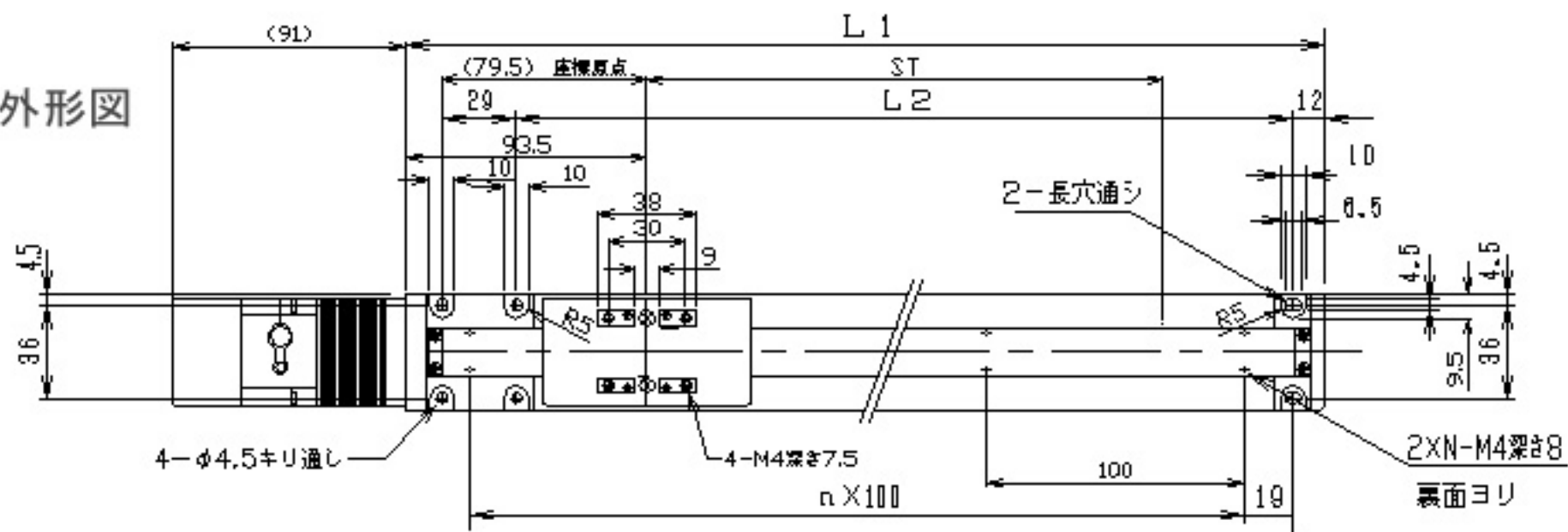
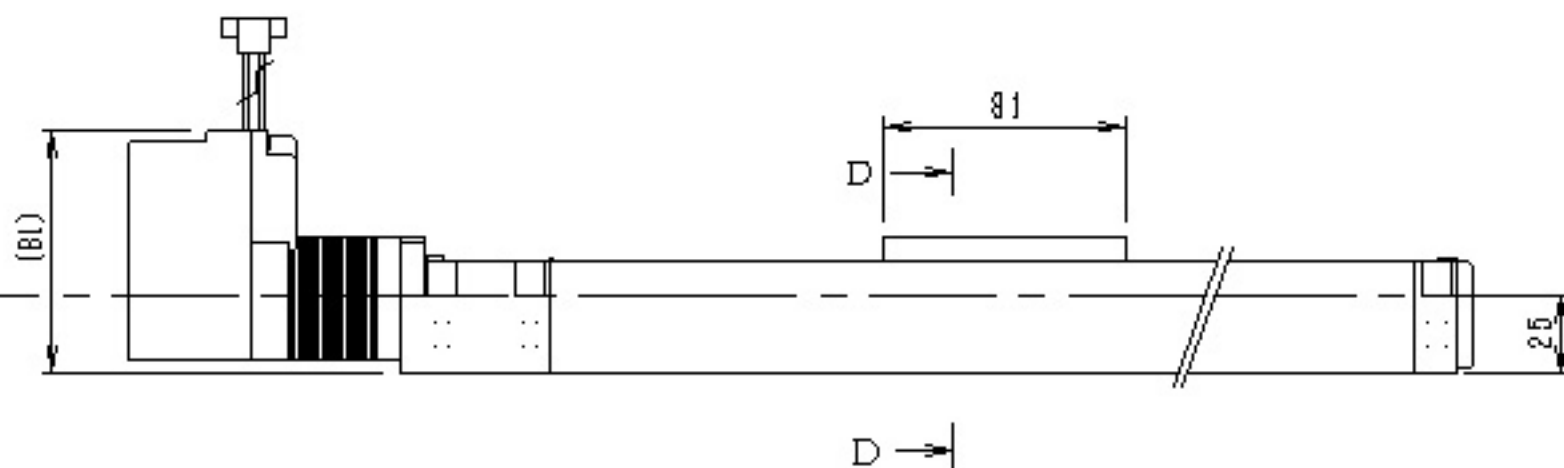


SCLT4シリーズ外形図



D-D断面図



有効ストローク	ST	L1	L2	n	N	質量 (kg)	有効ストローク	ST	L1	L2	n	N	質量 (kg)
50mm	50	206	151	1	2	1.5	400mm	400	556	501	5	6	2.2
100mm	100	256	201	2	3	1.6	450mm	450	606	551	5	6	2.3
150mm	150	306	251	2	3	1.7	500mm	500	656	601	6	7	2.4
200mm	200	356	301	3	4	1.8							
250mm	250	406	351	3	4	1.9							
300mm	300	456	401	4	5	2.0							
350mm	350	506	451	4	5	2.1							