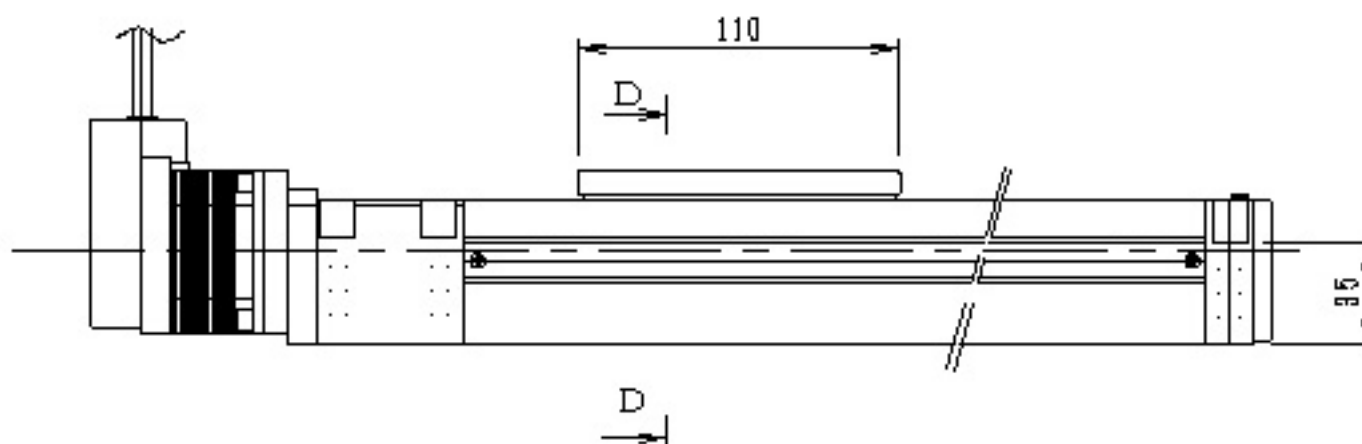
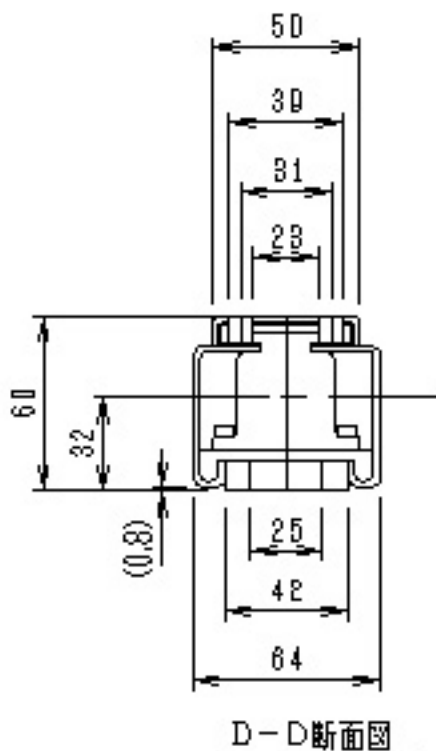
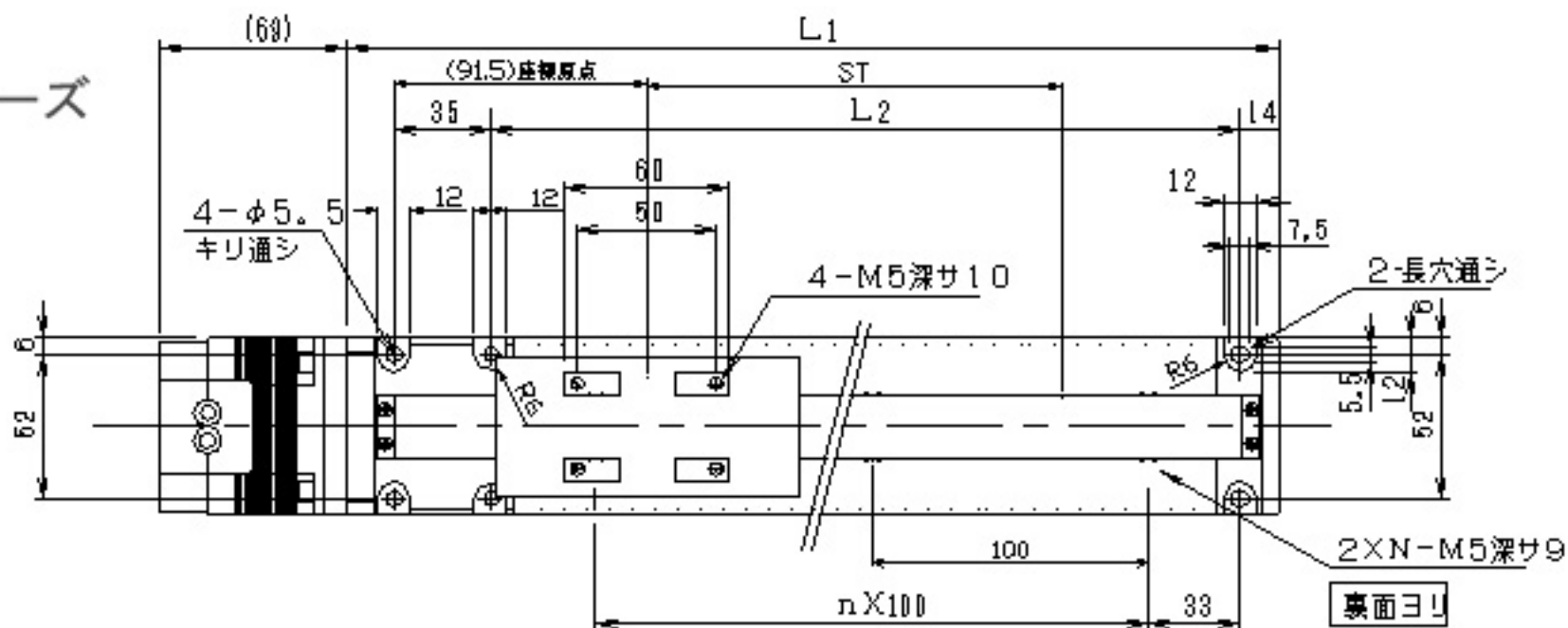


SCLT6シリーズ 外形図



有効ストローク	ST	L1	L2	n	N	質量(kg)	有効ストローク	ST	L1	L2	n	N	質量(kg)
50mm	50	237	171	1	2	2.4	400mm	400	587	521	5	6	3.8
100mm	100	287	221	2	3	2.6	450mm	450	637	571	5	6	4.0
150mm	150	337	271	2	3	2.8	500mm	500	687	621	6	7	4.2
200mm	200	387	321	3	4	3.0	550mm	550	737	671	6	7	4.5
250mm	250	437	371	3	4	3.2	600mm	600	787	721	7	8	4.7
300mm	300	487	421	4	5	3.4	700mm	700	887	821	8	9	5.1
350mm	350	537	471	4	5	3.6							