

メカシリンダ
SCN6-020/040/050/060 シリーズ
取扱説明書

Document No. SXE-00121 R

Ver. 3.5

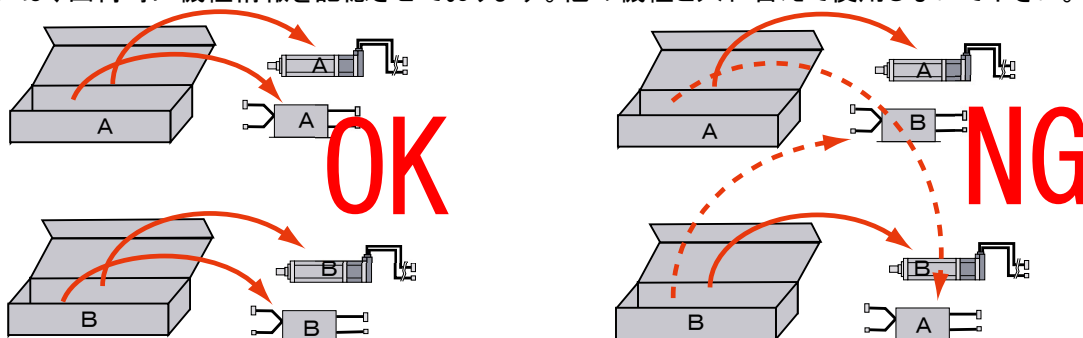
【 最初に表紙裏の「はじめに」を必ずご覧下さい 】



Dyadic Systems Co.,Ltd.

=====はじめに=====

1. 梱包箱に入っている「本体」と「アンプ」はセットでご使用下さい。
アンプには、出荷時に機種情報を記憶させております。他の機種と入れ替えて使用しないで下さい。



2. 設置後 電源を入れる前に、装置内のケーブル配線を追いながら、誤配線による入れ違いがないか「本体側の銘版」と「アンプ側の銘版」で機種の確認をして下さい。



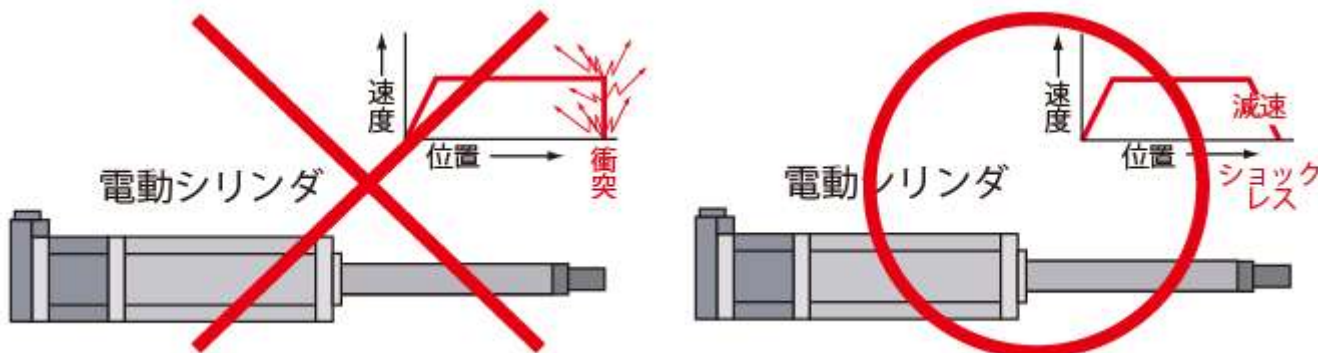
3. メカシリンダ (SCN5、SCN6、SCLL5、SCLG5、SCLG6、SCLL7、SCLT4、SCLT6 の各シリーズ) は、梱包箱から出したら、すぐに位置設定や速度設定が可能です。

**サーボモータ初期設定ソフト(型名: MVST)を
使用してはいけません**

4. パラレル接続ケーブル RP9120-□□□の 23 番ピン (VB) は、アンプ内部の 24V が出力されており、回生ユニットを使用時のみ、このピンを使用します。

回生ユニット以外を、このピンに接続した場合は、アンプが破損する可能性がありますので、このピンには、なにも接続しないでください。

5. 可動用ケーブル (ロボットケーブル) の 信号名 と 線色 は、ケーブルに同梱されている説明書をご覧下さい。
6. 押付け動作設定以外 (位置決め動作設定) では、ロッドを負荷に衝突させないで下さい。やむおえず衝突させる場合は、移動速度を 10mm/s 以下に設定して下さい (衝撃仕様: 10G 2回)。



取扱注意

《安全上のご注意》

このたびは、当社製品をご検討いただき誠に有難うございました。

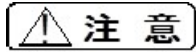
ご使用、ご検討の前に必ずこの取扱注意書をお読みいただき、正しくご使用いただきますようお願い申し上げます。なお、この注意書には、貴社のご用途に該当しない項目も有ると思いますが、該当する項目だけお読みくださるようお願いいたします。

この取扱注意書では、安全注意事項のランクを「危険」「注意」として区分してあります。




危険

取扱を誤った場合に、危険な状況が起こりえて、死亡または重傷を受ける可能性が想定される場合。



注意

取扱を誤った場合に、危険な状況が起こりえて、中程度の障害や軽傷を受ける可能性が想定される場合および物的障害だけの発生が想定される場合。

なお、に記載した事項でも、状況によっては重大な結果に結びつく可能性が有ります。

いずれも重要な内容を記載していますので必ず守ってください。



危険

故障や誤動作が直接人命を脅かしたり、人体に危害を及ぼす恐れのある装置(原子力制御・航空宇宙機器・交通機器・医療機器・各種安全装置など)に使用する場合は、その都度検討が必要ですので、当社代理店または当社にお問い合わせください。

[全般]

- 爆発性雰囲気中では使用しないで下さい。
けが、火災等の原因になります。
- 通電状態で移動、配線、保守・点検等の作業をしないで下さい。必ず、電源を切って数分してから作業してください。
やけどや感電の恐れがあります。
- 運搬、設置・配管・配線、運転・操作、保守・点検の作業は、専門知識のある人が実施してください。
感電、けが、火災等の恐れがあります。

[配管・配線]

- 配線は正しく、確実に行ってください。
感電・火災、暴走の恐れがあります。
- 電源ケーブルやモーターリード線を無理に曲げたり、引張ったり、挟み込んだりしないで下さい。
感電の恐れがあります。

[据付・調整]

- 電動機、制御装置のアース端子またはアース線は必ず接地してください。
感電の恐れがあります。

[運転]

- 運転中、回転体(シャフト・羽根等)へは絶対に接近または接触しないでください。
巻き込まれ、けがの恐れがあります。
- 活電部が露出した状態では運転はしないでください。
感電の恐れがあります。
- 制御回路内部には絶対に手を触れないでください。
感電の恐れがあります。
- 停電した時は必ず電源を切ってください。
突然回りだす場合があります。
けがの恐れがあります。
- 電動機は突然回転不能になる場合があります。
回転不能になっても、人の生命・身体または財産に損害が発生しないよう安全柵を設けてください。
- 制御装置付電動機の制動装置は確実に負荷を固定するものではありません。確実に固定する場合は、別システムの制動装置を設けてください。
装置破損、けがの恐れがあります。



注意

[全般]

- 電動機、制御装置の仕様を超えて使用しないでください。
感電、けが、破損等の恐れがあります。
- 損傷した電動機、制御装置を使用しないでください。
- お客様による製品の改造は、当社の補償範囲外ですので、責任を負いません。

[輸送・運搬]

- 運搬時は、落下、転倒すると危険ですので、十分に注意ください。

[開梱]

- 現品が注文通りのものかどうか、確認してください。
間違った商品を設置した場合、けが、破損、火災等の恐れがあります。

[据付・調整]

- 電動機の周囲には可燃物を絶対に置かないでください。
火災の危険があります。
- 電動機の周囲には通風を妨げるような障害物を置かないでください。
冷却が阻害され、異常加熱による爆発、引火、やけどの危険があります。
- 電動機を負荷と結合する場合、芯出し、ベルト張り、チェーン張り、プーリの平行度等にご注意ください。直結の場合は、直結精度に注意してください。ベルトまたはチェーンを使用する時は張力を正しく調整してください。また、運転前には、プーリ、カップリングの締付ボルトは、確実に締付けてください。
破片飛散によるけが、装置破損の恐れがあります。
- 機械と結合前に回転方向を確認してください。
けが、装置破損の恐れがあります。
- 電動機の軸端部のキー溝は、素手で触らないでください。
けがの恐れがあります。

[配管・配線]

- 保護装置は電動機に付属していません。過負荷保護装置を設けてください。過負荷保護装置以外の保護装置(漏電遮断機等)も設置することを推奨します。
焼損や、火災の恐れがあります。

[運転]

- 運転中、電動機、制御装置はかなり高温になります。手や体を触れないようにご注意ください。
やけどの恐れがあります。
- 電動機と制御装置は指定された組み合わせでご使用ください。
故障発生の原因になります。
- 水のかかる場所や腐食性の雰囲気、引火性のガスの雰囲気、可燃性のそばでは使用しないでください。
火災、故障発生の原因となります。

[保守・点検]

- 電動機、制御装置のフレームは高温になるので、素手で触らないでください。
やけどの恐れがあります。
- 絶縁抵抗測定は、行わないでください。

[保管]

- 雨や水滴のかかる場所、腐食性のガスや液体のある場所、高温または高湿の場所で保管しないでください。
漏電、故障の原因となります。

目 次

| | |
|--|----|
| 1. 概要 | 8 |
| 1. 1. 特長 | 8 |
| 1. 1. 1. エアーシリンダの短所を克服しています | 8 |
| 1. 1. 2. メカシリンダ(SCN6 シリーズ)としての特徴と注意事項を示します。 | 10 |
| 1. 2. 各部の名称 | 12 |
| 1. 3. 型番 | 13 |
| 2. 使用上の注意点 | 14 |
| 3. まずは箱から出して、机上でデモ動作させてみましょう | 15 |
| 3. 1. 準備 | 15 |
| 3. 1. 1. 輸送途中での破損・損傷の確認 | 15 |
| 3. 1. 2. ご注文製品通りですか | 15 |
| 3. 1. 3. 電源は用意されていますか | 15 |
| 3. 1. 4. 工具は準備されていますか | 15 |
| 3. 1. 5. 教示ツールが準備されていますか | 15 |
| 3. 2. まずは各ケーブルを配線し教示ツールで動かしてみましょう | 15 |
| 3. 2. 1. メカシリンダを箱から出してください。コネクタの確認をします | 15 |
| 3. 2. 2. パラレル接続ケーブルを確認します | 15 |
| 3. 2. 3. パラレル接続ケーブルの端末処理をしましょう | 16 |
| 3. 2. 4. パラレル接続ケーブルとADPケーブルをメカシリンダに接続します | 16 |
| 3. 2. 5. 教示ツールがティーチングBOX(CTA-23-SET)の場合のデモ運転 | 17 |
| 3. 2. 6. ティーチングBOXで表のように停止位置、移動速度の設定をしてみましょう | 18 |
| 3. 2. 7. ティーチングBOXで押付動作の設定をしてみましょう | 19 |
| 3. 2. 8. パソコン設定ツール(TBVST-CTC-JP-SET)の場合のデモ運転 | 20 |
| 4. 取付けから試運転まで | 22 |
| 4. 1. 現品到着時の確認 | 22 |
| 4. 2. シリンダの取付け | 22 |
| 4. 2. 1. 取付場所の注意 | 22 |
| 4. 2. 2. 推奨取付方法 | 22 |
| 4. 2. 3. ロッド先端部のネジの固定 | 22 |
| 4. 2. 4. メカシリンダと負荷との取付精度 | 22 |
| 4. 2. 5. サーボアンプの取付け | 23 |
| 4. 3. 接続・配線 | 23 |
| 4. 3. 1. 接続・配線 | 23 |
| 4. 4. 接続・配線で特に注意していただきたいこと | 25 |
| 4. 4. 1. 電源をリレー等で遮断する場合 | 25 |
| 4. 4. 2. +24V側を接地している場合 | 25 |
| 4. 4. 3. メカシリンダの入力回路 | 26 |
| 4. 4. 4. 誘導負荷を駆動する場合 | 26 |
| 4. 5. 外部接続図例 | 27 |

| | |
|---|----|
| 4. 6. 試運転 | 28 |
| 5. メカシリンダの仕様 | 29 |
| 5. 1. メカシリンダの仕様 | 29 |
| 5. 1. 1. 仕様 | 29 |
| 5. 1. 2. ロッド速度－推力特性 | 30 |
| 5. 1. 3. 外形寸法図 | 31 |
| 6. 電氣的インターフェイス仕様 | 32 |
| 6. 1. インターフェイス信号の入出力回路 | 32 |
| 6. 2. PIOの仕様 | 33 |
| 6. 2. 1. 入力信号 | 33 |
| 6. 2. 2. 入力信号の詳細説明 | 34 |
| 6. 2. 3. 出力信号 | 35 |
| 6. 2. 4. 出力信号の詳細説明 | 36 |
| 6. 2. 5. タイミング | 37 |
| 6. 3. SIOの仕様 | 38 |
| 6. 3. 1. 概要 | 38 |
| 7. 周辺機器 | 39 |
| 7. 1. パソコン設定ツール(型名:TBVST-CTC-JP-SET) | 39 |
| 7. 2. ティーチングBOXツール(型名:CTA-23-SET) | 40 |
| 7. 3. RS232C/RS485変換回路(ADP-1) | 41 |
| 7. 4. コネクタ変換器:ADP-2 | 41 |
| 7. 5. ケーブル | 42 |
| 7. 6. フート金具 | 43 |
| 8. 保守・点検 | 43 |
| 9. 異常診断 | 44 |
| 9. 1. アラームコードによる異常診断 | 44 |
| 9. 2. 不具合動作から見た異常診断 | 45 |
| 9. 3. リカバリー方法 | 47 |
| 10. エア－互換機能(仕様追加項目) | 48 |
| 10. 1. 停止位置は標準仕様の16点から、3点(始点、中間点、終点)になります | 48 |
| 10. 2. 信号の入力仕様は2種類あります | 48 |
| 10. 3. エア－互換モード 1、2、標準仕様の入出力信号線の機能は下表のようになります | 48 |
| 10. 4. 標準仕様からエア－互換モードの変更・設定方法 | 49 |
| 10. 4. 1. ティーチング BOX からの変更 | 49 |
| 10. 4. 2. パソコン設定ソフトからの変更 | 50 |
| 11. セルフコントロール機能(仕様追加項目) | 51 |
| 11. 1. 標準仕様からセルフコントロール機能の変更・設定方法 | 52 |
| 11. 1. 1. パソコン設定ソフトからの変更 | 52 |
| 11. 2. 設定例 | 53 |

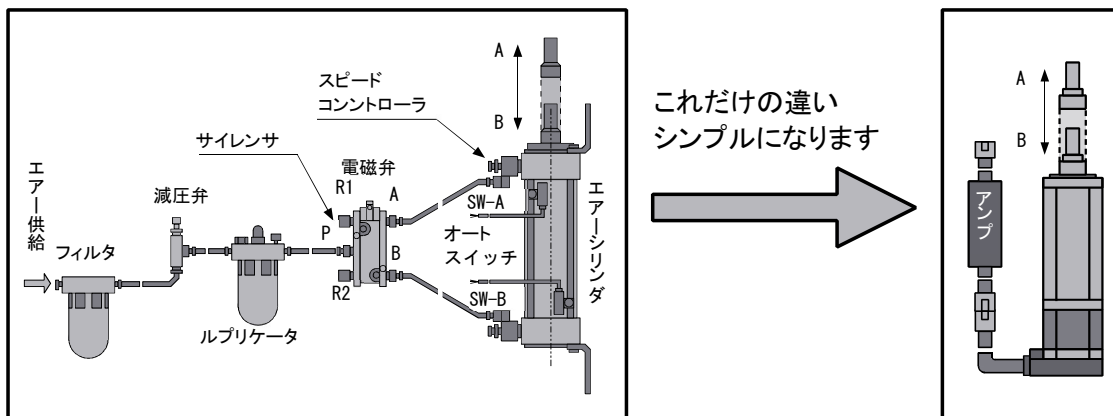
1. 概要

このメカシリンダは、ネジ駆動の構造を持ち、ダイアディックシステムズの AC サーボモータを使用した、エアシリンダ代替の商品です。ダイアディックシステムズのサーボモータ、及び周辺機器と共通なインターフェイスを持ち、直接 ON/OFF スイッチや PLC(シーケンサ)、CPU と接続することができます。

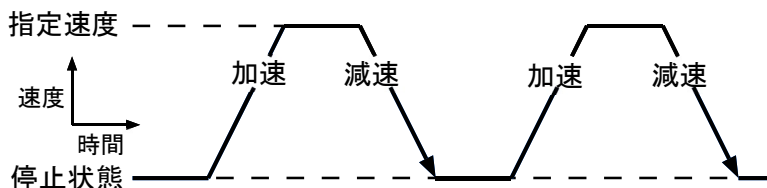
1. 1. 特長

1. 1. 1. エアシリンダの短所を克服しています

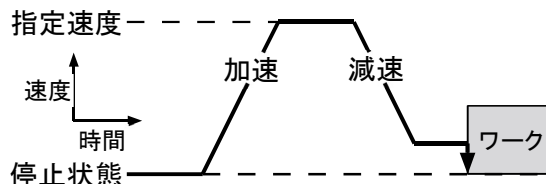
(1) 配線、及び周辺装置がシンプルになります。



(2) 多点位置決めが簡単に可能です。

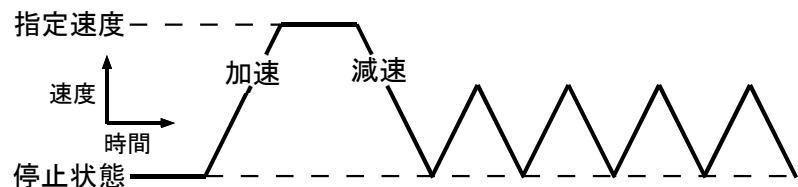


(3) 押付動作時の推力が変えられます。

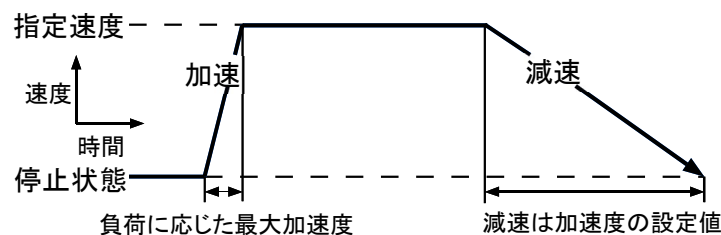


(4) 移動速度が簡単に変えられます。特にエアシリンダでは困難な低速動作可能です。

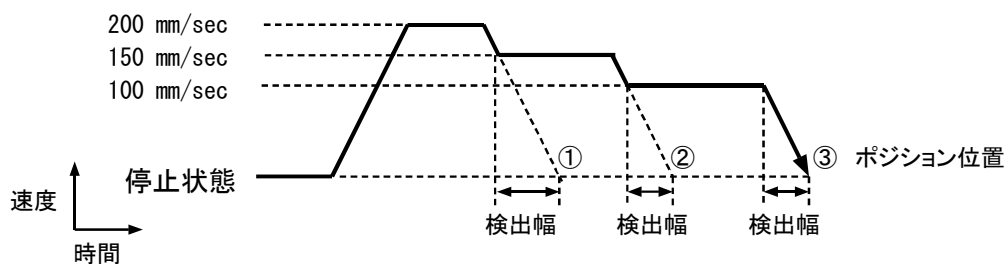
(5) 現在位置を起点としたピッチ送り動作ができます。



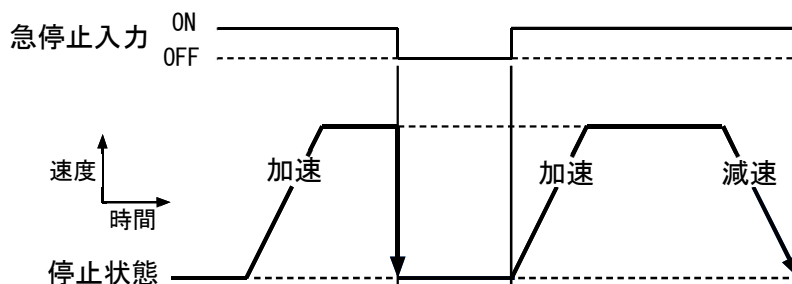
(6) 加速時と減速時の加速度を別々に設定が可能です。



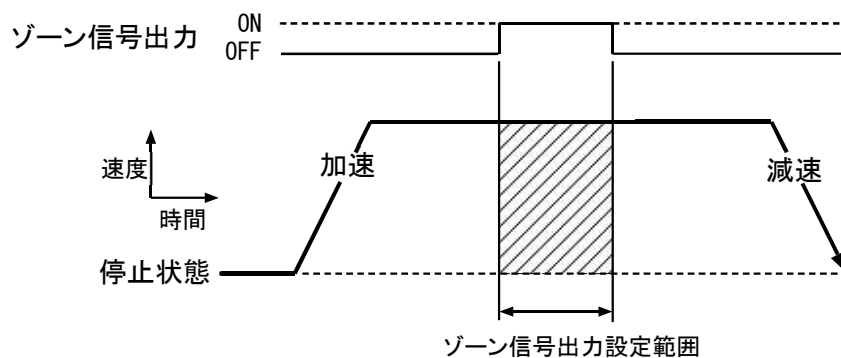
(7) 移動中、停止せずに速度の変更が可能です



(8) 移動中、外部信号によりシリンダが急停止します



(9) 設定された範囲にシリンダが侵入すると信号を出力します。



(10)コンプレッサーが必要ありません。従って、省エネに貢献いたします。

(11)廃棄オイルなしでオイル回収装置が必要ありません。

(12)ショックアブソーバ、オートスイッチが不要です。

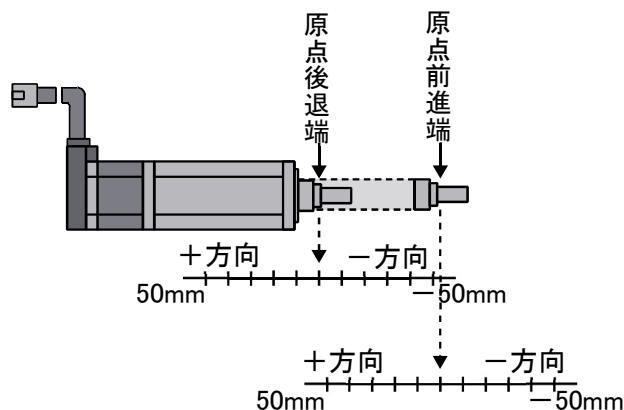
(13)エアー互換機能、セルフコントロール機能に仕様変更可能です。

10. エアー互換機能、11. セルフコントロール機能をご覧ください。

1. 1. 2. メカシリンダ (SCN6 シリーズ) としての特徴と注意事項を示します。

- (1) ネジ系メカ部、AC サーボモータ、サーボドライバで構成され、パラレル接続ケーブル (信号線と電源線) を接続すれば動作します
- (2) ティーチングツールで原点は前進端、後退端のどちらにも設定できます。出荷設定値は後退端です。また、パソコン設定ソフトなら、原点復帰時の速度、推力が変更可能です。

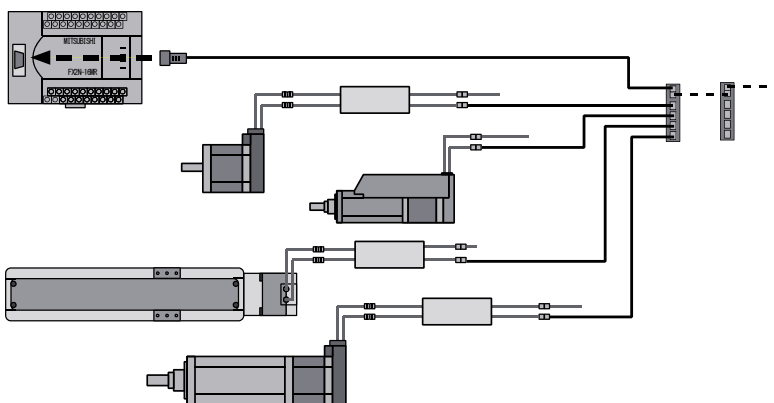
原点が前進端の場合、座標は+ (プラス) 表示に、後退端の場合、座標は- (マイナス) 表示になります



また、外部ストッパを使用して、中間点を原点にする事も可能です。その場合も座標は前進方向が+ (プラス) 表示に、後退方向が- (マイナス) 表示になります

- (3) 推力と速度は密接な関係があります。必要とする推力が大きい時、最高速度は低下します
- (4) 推力は押す時も引く時も同じです
- (5) 押し付け時の速度は変更できません
押し付け時移動速度 SCN6-020/040: 10mm/sec、SCN6-050/060: 3.75mm/sec
- (6) 垂直方向での使用時、電源投入時の最大可搬質量は低下します、仕様を参照してください
- (7) 3種類の省電力機能があります (パソコン設定ソフトで対応可能です)
 - (1) 原点復帰時の省電流設定
 - (2) 位置付け動作時の省電流
 - (3) 位置付け後の電流 OFF 機能詳細はお問合せ下さい
- (8) メカシリンダの入力は非絶縁形のシンク駆動専用です、コントローラはシンクタイプの出力回路を接続して下さい
- (9) メカシリンダの出力はオープンコレクタ出力となっています、誘導負荷 (コイルなど) を駆動する場合には必ず外部にサージ吸収用ダイオードをご使用ください
- (10) ロッドには横方向からの荷重がかからないようにして下さい、もし横方向からの荷重がかかる場合はガイドを使用して下さい
- (11) ロッドと負荷との取り付け精度は全ストローク範囲において、0.1mm 以内の平行度、傾きにしてください。取り付け誤差が大きい場合は製品寿命に影響を与えます
- (12) メカシリンダに使用しているケーブルは耐屈曲用のケーブルではありません、耐屈曲用ケーブルが必要な場合はご相談ください
- (13) ロッド先端のナットの締め付けトルクは規定値で行ってください (締め付けトルク: 45kg・cm)
- (14) クリーンルーム対応 (クラス1000) も可能です、ご相談ください
- (15) 原点の位置によって方向が定まるストロークリミットエンドが設定できます、これによって、任意の長さのストロークのシリンダをエミュレート出来ます。
- (16) 出力ロッドの先端形状は、M14 P1.5 の金属製 (SUS303) オネジ仕様となっております
- (17) 取付フランジに電動モータと同じ形式のインローを設けてある為、組込みが容易です
- (18) 出力ロッドは回り止めを標準仕様としています。装置への組込み時、ロッドは外部から回さないでください。

(19)シリアル信号での多軸の動作が簡単にできます。



現在、対応可能(サンプルプログラム提供可能)な PLC(シーケンサ)としては、**三菱製、キーエンス製、オムロン製、松下製** を用意しております。

三菱製 MELSEC-A シリーズ(計算機リンクユニット)

AJ71UC24 , A1SJ71UC24-R2/R4/PRF,A1SJ71C24-R2/R4/PRF,
A1SCPUC24-R2, A2CCPUC24(PRF)

三菱製 MELSEC-F シリーズ(通信ボード)

FX2N-232-BD , FX1N-232-BD , FX2NC-232-ADP

なお、サンプルプログラムは三菱製 GX Developer Version7 のプロジェクトファイルとして提供いたしますので、お客様での GX Developer Version7 以上が必要になります。

キーエンス製 KV-700 (マルチコミュニケーションユニット)KV-L20 装着

オムロン製 CS/CJ シリーズ(CPU ユニット)

CS1H-CPU6*H,CS1G-CPU4*H,CS1H-CPU6*-V1,CS1G-CPU4*-V1,CJ1H-CPU6*H,
CJ1G-CPU4*H,CJ1M-CPU2*,CJ1M-CPU1* の内蔵 RS232 通信ポート

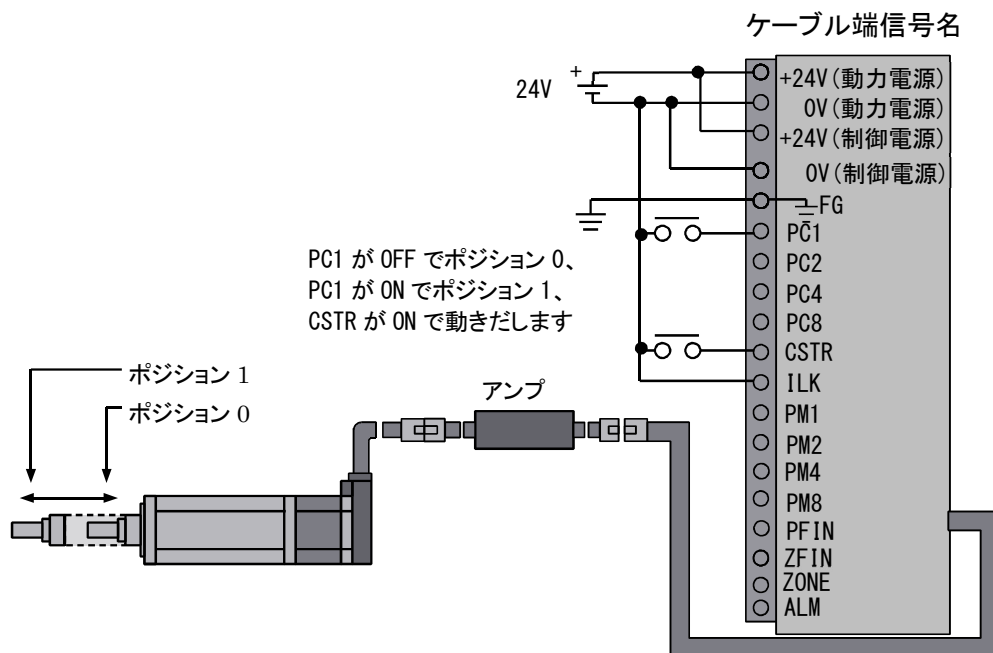
パソコン(対応 OS:Windows XP,VISTA,7,8,8.1,10.11)からシリアル信号でコントロールする為の DLL も準備しております。お問合せください

(20)ティーチングツールで多様な設定が簡単にできます

| ティーチングツールで設定可能な項目 | パソコン設定ソフト | ティーチングBOX |
|--------------------------------|-----------|-----------|
| 停止位置、最高速度、加速度、押し付け力の設定 | ○ | ○ |
| 加速時のみ、常に負荷条件に応じた最大加速度で加速 | ○ | ○ |
| 相対移動(インクリメンタル移動)の設定 | ○ | ○ |
| 位置決め完了検出幅は変更 | ○ | ○ |
| サーボゲインの指定ができます | ○ | ○ |
| メカシリンダの原点復帰の方向(後退端又は、前進端) | ○ | ○ |
| ストロークリミットの設定 | ○ | ○ |
| ゾーン信号出力範囲の設定 | ○ | ○ |
| ILK 信号の仕様 (一時停止モードと位置キャンセルモード) | ○ | ○ |
| 原点復帰の速度、推力、反転量の変更 | ○ | × |
| 押し付け動作の判定条件変更機能(判定速度と判定時間) | ○ | × |
| エアー互換機能への変更 | ○ | ○ |
| セルフコントロール機能の設定 | ○ | × |

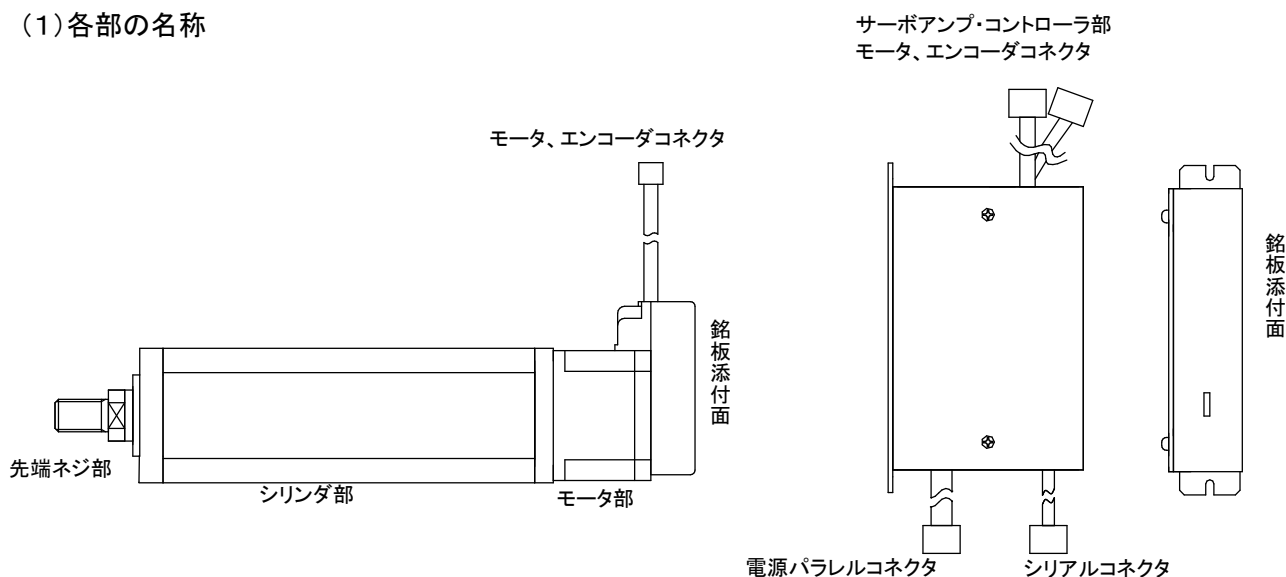
(21)耐振動2G以下、耐衝撃10G(2回)です。押し付け動作設定以外では、負荷にロッドを衝突させないで下さい。取付場所の振動や衝撃に不安のある場合は、お問合せ下さい。

(22) エアーシリンダと同じ、二点間の移動なら、わずか8ヶ所の接続でOKです。



1. 2. 各部の名称

(1) 各部の名称



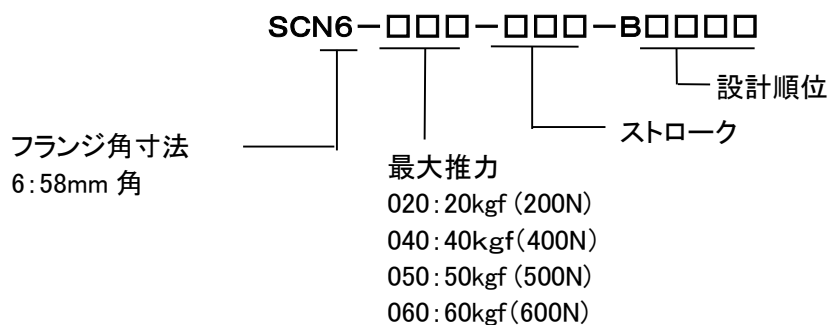
(2) 銘板

銘板の貼ってある位置は、1. 2. (1)各部の名称を参照して下さい。



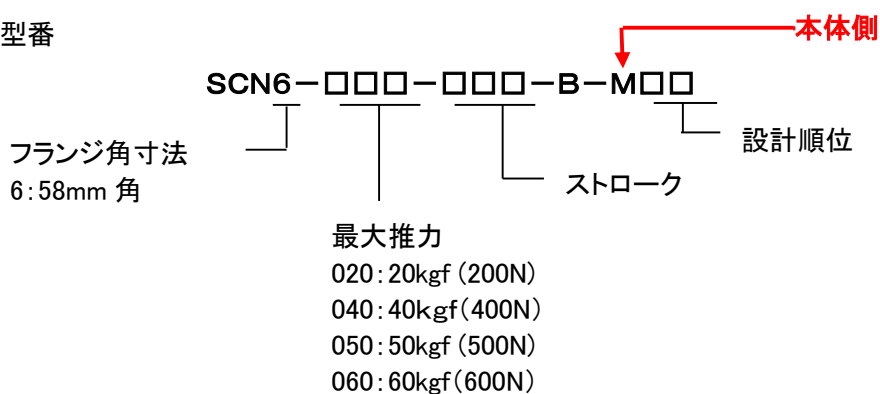
1. 3. 型番

SCN6 は、シリンダ部とアンプ部をまとめて、下記の型番がつけられています。従って、お客様は、シリンダ部とアンプ部に付けられている型番で、発注・問い合わせをする必要はありません。

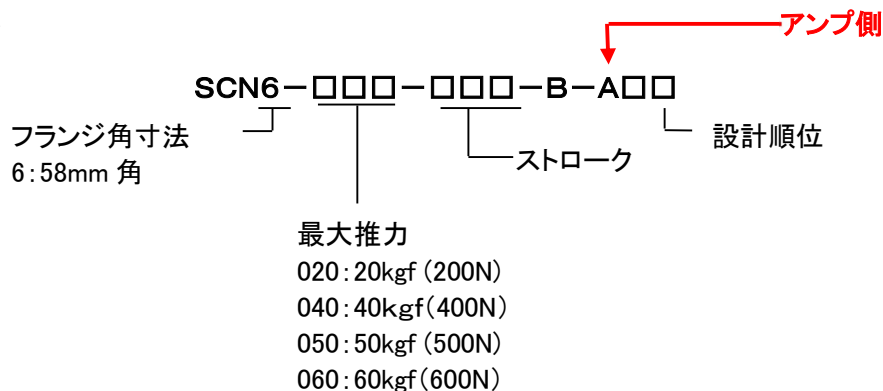


なお、シリンダ、アンプには、以下のような型番が付けられています。

(1) シリンダ型番



(2) アンプ型番



2. 使用上の注意点

安全に使用していただく為に、以下のことは必ず守って下さい。

- (1) 電源電圧は、下記の電源を用意して下さい。
 - 動力電源は、DC+24V±10% (最大3A)
 - 制御電源は、DC+24V±10% (最大0.2A)動力電源の必要電流は、パワーリミットの設定により下げることが可能です。また、2軸以上n軸の場合では、各軸の動作タイミングをずらせば、 $n \times 3A_{Max}$ の電源容量は必要ありません。詳細についてはお問合せ下さい
- (2) 配線を間違えますと、破損につながります。
配線が正しく行われているか、充分注意して下さい。
- (3) 通電中の配線変更はしないで下さい。
パラレル(PIO)接続用コネクタの抜き差しは、電源をオフにしてから行って下さい。
- (4) 設置は、自然対流が十分得られるようにして下さい。
メカシリンダに搭載されているサーボモータは熱を発生します。放熱には十分に注意して下さい。結露、振動、衝撃にもご注意下さい。
- (5) ノイズ処理、設置の処理をしっかりと行って下さい。
 - ※信号線にノイズが乗ると振動や動作不良を起こします。
 - ※強電線と弱電線は分離して下さい。
 - ※配線は極力短くして下さい。
- (6) 耐電圧試験、メガテスト、ノイズ試験はしないで下さい。
- (7) コネクタをアンプや中継ケーブルから抜く場合は、リード線に力を加えないで下さい。検出器損傷の恐れがあります。
- (8) シリンダロッドの伸びる方向がー(マイナス)座標、縮む方向が+(プラス)座標になります。これは、押付け設定時も同じです。ティーチングツールで設定する場合、注意してください。
- (9) メカシリンダに使用しているケーブルは耐屈曲用ケーブルではありません
- (10) 可動用ケーブルの 信号名 と 線色 は、ケーブルに同梱されている説明書をご覧ください。
- (11) 耐振動2G 以下、耐衝撃10G(2回)です。押付け動作設定以外では、負荷にロッドを衝突させないで下さい。取付場所の振動や衝撃に不安のある場合は、お問合せ下さい。

3. まずは箱から出して、机上でデモ動作させてみましょう

3. 1. 準備

3. 1. 1. 輸送途中での破損・損傷の確認

梱包箱の外観にぶついたり、落とした跡のようなへこみ、傷等が無い確認してください。

3. 1. 2. ご注文製品通りですか

箱を開けたら、ご注文の製品に間違いが無いか、中身を確認してください。

3. 1. 3. 電源は用意されていますか

メカシリンダを動作させる為に使用する電源(出力DC24V,3Amax)が準備されていますか

3. 1. 4. 工具は準備されていますか

ケーブルを切断したり被覆を剥くためのニッパやストリッパ、ケーブル端を圧着する為の圧着端子などが準備されていますか

3. 1. 5. 教示ツールが準備されていますか

ティーチングBOX(CTA-23)やパソコン設定ソフト(TBVST-JP)が準備されていますか

3. 2. まずは各ケーブルを配線し教示ツールで動かしてみましょう

3. 2. 1. メカシリンダを箱から出してください。コネクタの確認をします

シリンダ本体とアンプは下図のようになります



シリンダ本体



別置アンプ

3. 2. 2. パラレル接続ケーブルを確認します

電源に接続されるケーブルとシーケンサやスイッチに接続されるケーブルの2本あります。



シーケンサやスイッチへ接続
(太いケーブル)

電源に接続 (細いケーブル)

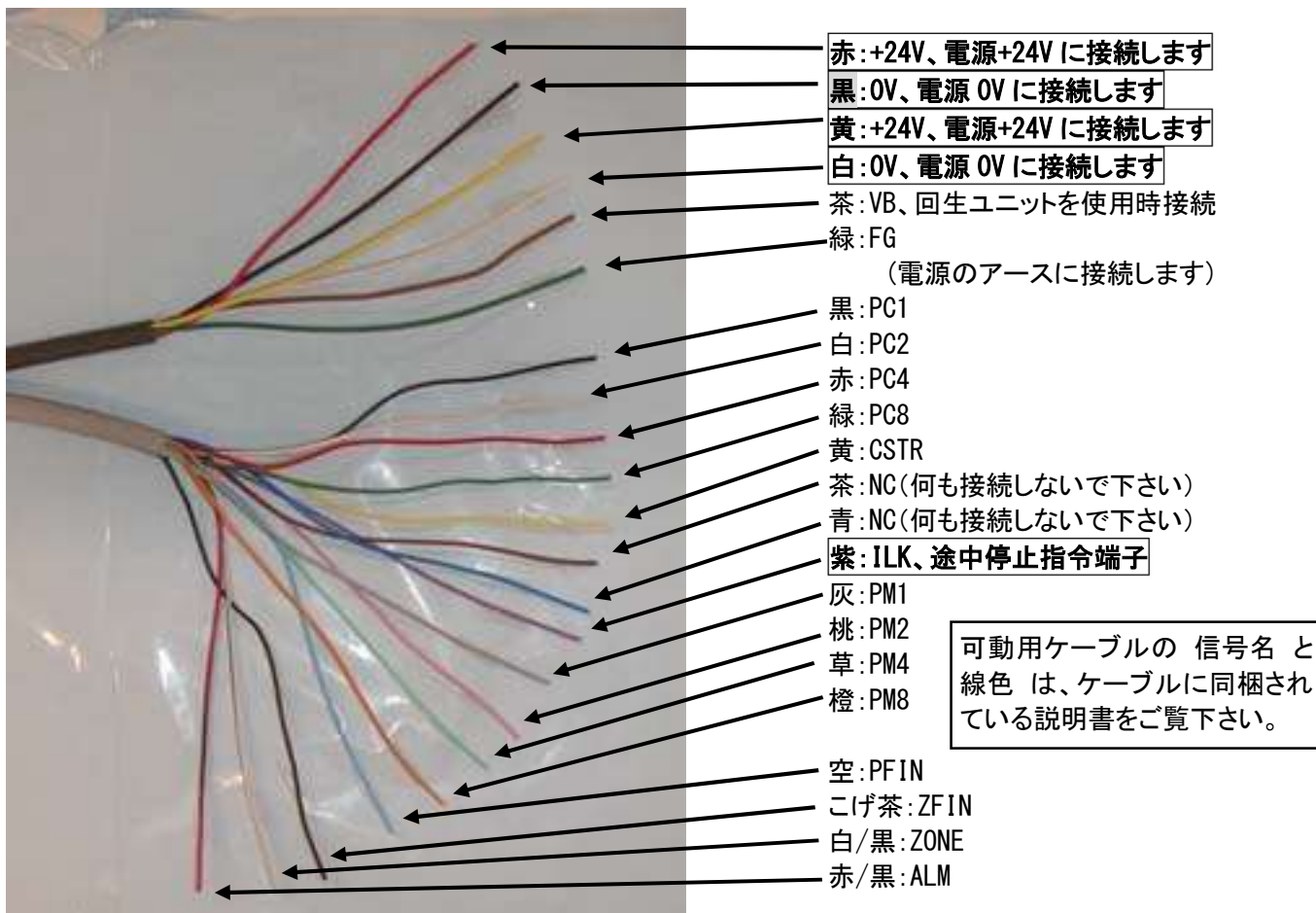
(注)ケーブルを自作される場合は、
7. 5. (1)を参照してください

メカ・シリンダへ接続

3. 2. 3. 平行接続ケーブルの端末処理をしましょう

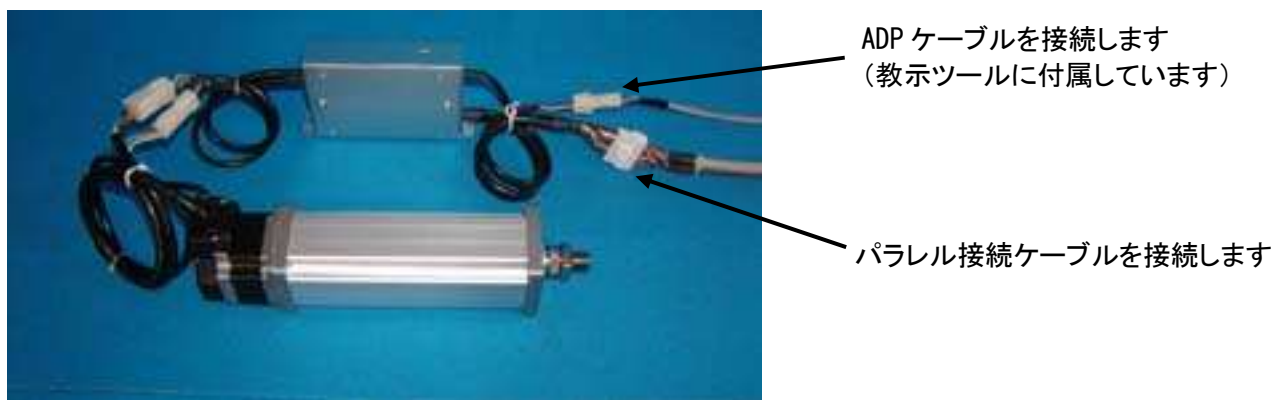
コネクタの付いていない側のケーブル端末処理をします。メカシリンダと電源、またはシーケンサやスイッチまでの距離にあわせて、ケーブルの全長を決め、余分なケーブルはカットしてください。次に、ケーブルの外皮を必要な長さだけストリップして、各線の色を確認しながら、必要な線に圧着端子等を付けます。

教示ツールでの動作確認のためならば、とりあえず、電源(赤:+24V(動力電源)、黒:0V(動力電源)、黄:+24V(制御電源)、白:0V(制御電源))とILK(紫:0Vへ接続)だけを接続します(下図参照ください)



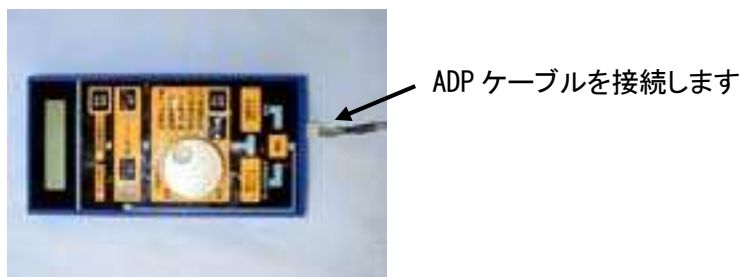
3. 2. 4. 平行接続ケーブルとADPケーブルをメカシリンダに接続します

ADPケーブルは教示ツール(パソコン設定ソフト、又はティーチングBOX)に付属しています。コネクタに向きがありますので注意して挿入してください。この時は、電源をまだ入れないでください。

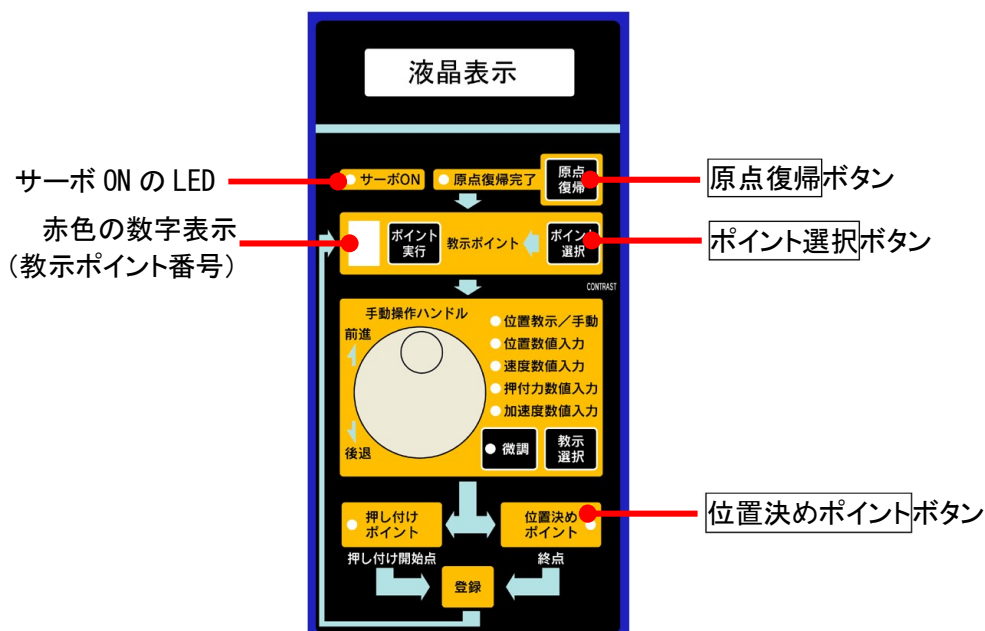


3. 2. 5. 教示ツールがティーチング BOX(CTA-23-SET)の場合のデモ運転

- (1) 3. 2. 4. 項でメカシリンダに接続した ADP ケーブルの反対側のコネクタをティーチング BOX に接続します。パラレル接続ケーブルの電源(赤:+24V(動力電源)、黒:0V(動力電源)、黄:+24V(制御電源)、白:0V(制御電源))と ILK(紫:0V へ接続)を接続します。



- (2) 電源のスイッチを入れてください。
- (3) 電源のスイッチを入れて、4~5 秒ほどすると、サーボ ON の LED が点灯し、ティーチング BOX の液晶表示が【ゲンテンフッキ シテクダサイ】(赤色の数字【0】も点滅します)となりますので、**原点復帰完了の LED が点灯するまで、原点復帰ボタンを押し続けて下さい。**
- (4) この状態で、手動操作ハンドルを時計方向に回すとメカシリンダのロッドが前進し、反時計方向に回すとロッドが後退します。
- (5) **位置決めポイント**ボタンを押しながら、**ポイント選択**ボタンを押して下さい。ティーチング BOX からメカシリンダにデモ動作のデータが書き込まれます。
- (6) **ポイント選択**ボタンを1回押して下さい。赤色の数字が【1】になります。
- (7) ここで、**位置決めポイント**ボタンを押しながら、**原点復帰**ボタンを押して下さい。ポイント番号【0】、【1】のデータにもとづいてメカシリンダが繰返し動作をします。
- (8) デモ動作を止めるためには、**位置決めポイント**ボタンを再度、押して下さい。
(参考) **位置決めポイント**ボタンを押しながら、**原点復帰**ボタンを押して動作させるデモ動作の場合、ポイント番号【0】から、**ポイント選択**ボタンを押して変更した赤色の数字(ポイント番号)【N】までが繰返し動作の対象になります。
- (9) その他の動作についてはティーチング BOX の取扱説明書を参照してください。



3. 2. 6. ティーチング BOX で表のように停止位置、移動速度の設定をしてみましょう

| | 停止位置 | 移動速度 |
|-------|--------------|-----------|
| ポイント0 | - 5 mm (注 1) | 50 mm/sec |
| ポイント1 | -45 mm (注 1) | 10 mm/sec |
| ポイント2 | -25 mm (注 1) | 25 mm/sec |

（設定値はおおよその数値として、お考え下さい。表の数値にとらわれなくてもかまいません。）

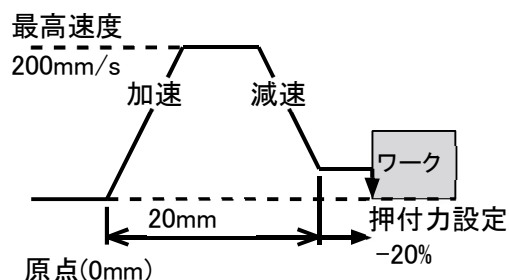
注1. 原点が出荷時設定のままの場合、位置座標表示は-（マイナス）座標になります。
前進端を原点に変更した場合は、位置座標表示は+（プラス）座標になります。

- (1) メカシリンダに接続した ADP ケーブルの反対側のコネクタをティーチング BOX に接続します。電源（赤：+24V（動力電源）、黒：0V（動力電源）、黄：+24V（制御電源）、白：0V（制御電源））と ILK（紫：0V）へ接続します
- (2) 電源のスイッチを入れてください。
- (3) 電源のスイッチを入れて、4～5 秒ほどすると、ティーチング BOX のサーボ ON の LED が点灯し、液晶表示が【ゲンテンフッキ シテクダサイ】（赤色の数字【0】も点滅します）となりますので、原点復帰完了の LED が点灯するまで、**原点復帰** ボタンを押して下し続けます。
- (4) この状態で、手動操作ハンドルを時計方向に回すとメカシリンダのロッドが前進し、反時計方向に回すとロッドが後退します。
- (5) **ポイント0の設定**
赤色の数字表示が【0】、位置指示/手動の LED が点灯している事を確認し、手動操作ハンドルを回転させ、液晶表示を【-5 mm】に設定し、**登録** ボタンを押して下さい。
教示選択 ボタンを 2 回押し、速度数値入力の LED が点灯している事を確認し、液晶表示を【50.0 mm/sec】に設定し、**登録** ボタンを押して下さい。
これで、ポイント0は停止位置が-5mm、移動速度が 50mm/sec で設定されました。
- (6) **ポイント1の設定**
ポイント選択 ボタンを 1 回押しして、赤色の数字表示を【1】にして下さい。ポイント1の設定が可能になります。位置指示/手動の LED が点灯している事を確認し、手動操作ハンドルを回転させ、液晶表示を【-45.000 mm】に設定し、**登録** ボタンを押して下さい。
教示選択 ボタンを 2 回押し、速度数値入力の LED が点灯している事を確認し、液晶表示を【10.0 mm/sec】に設定し、**登録** ボタンを押して下さい。
これで、ポイント1は停止位置が-45mm、移動速度が 10mm/sec で設定されました。
- (7) **ポイント2の設定**
ポイント選択 ボタンを 1 回押しして、赤色の数字表示を【2】にして下さい。ポイント2の設定が可能になります。位置指示/手動の LED が点灯している事を確認し、手動操作ハンドルを回転させ、液晶表示を【-25.000 mm】に設定し、**登録** ボタンを押して下さい。
教示選択 ボタンを 2 回押し、速度数値入植の LED が点灯している事を確認し、液晶表示を【25.0 mm/sec】に設定し、**登録** ボタンを押して下さい。
これで、ポイント2は停止位置が-25mm、移動速度が 25mm/sec で設定されました。
- (8) **位置決めポイント** ボタンを押しながら、**原点復帰** ボタンを押して下さい。ポイント番号【0】、【1】、【2】のデータにもとづいてメカシリンダが繰り返し動作をします。
位置決めポイント ボタンを再度押すと、運転を停止します。

3. 2. 7. ティーチング BOX で押付動作の設定をしてみましょう

右図のように、20mm の位置（ワーク直前）まで、50mm/sec の速さで行き、その後、押付力 20%でワークを押し付ける動作を設定します

ここで、ロッドが伸びる方向での押付けの場合、押付け力の設定は-（マイナス）設定に、縮む方向での押付けの場合は+（プラス）設定になります。



(1)メカシリンダに接続した ADP ケーブルの反対側のコネクタを
ティーチング BOX に接続します。電源（赤：+24V（動力電
源）、黒：0V（動力電源）、黄：+24V（制御電源）、白：0V
（制御電源））と ILK（紫：0V）へ接続します

(2)電源のスイッチを入れてください。

(3)電源のスイッチを入れて、4～5 秒ほどすると、ティーチング BOX のサーボ ON の LED が点灯し、液晶
表示が【ゲンテンフッキ シテクダサイ】（赤色の数字【0】も点滅します）となりますので、原点復帰完
了の LED が点灯するまで、**原点復帰** ボタンを押し続けて下さい。

(4)この状態で、手動操作ハンドルを時計方向に回すとメカシリンダのロッドが前進し、反時計方向に回す
とロッドが後退します。

(5)ポイント4に押付動作を設定します

ポイント選択 ボタンを 4 回押し、赤色の数字表示を【4】にして下さい。ポイント4の設定が可能に
なります。

押し付けポイント ボタンを押し、LED が点灯している事を確認して下さい。ポイント4が押し付け
動作設定になりました。

位置教示/手動の LED が点灯している事を確認し、手動操作ハンドルを回転させ、液晶表示を【-
20.000 mm】に設定し、**登録** ボタンを押しして下さい。ワーク直前の押付け開始位置の設定になりま
す。

教示選択 ボタンを 2 回押し、速度数値入力の LED が点灯している事を確認し、液晶表示を【50.0
mm/sec】に設定し、**登録** ボタンを押しして下さい。ワーク直前への移動速度の設定になります。

教示選択 ボタンを 3 回押し、押付力数値入力の LED が点灯している事を確認し、液晶表示を【-
20%】に設定し、**登録** ボタンを押しして下さい。押付力の設定になります。

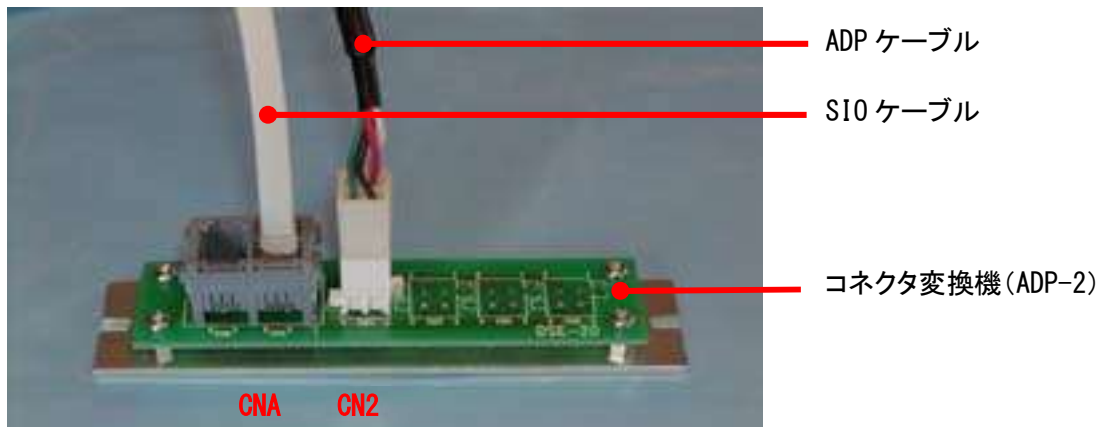
これで、ポイント4は右上図のような動作が設定されました。

(6)手動操作ハンドルを反時計方向に回してロッドを縮めてから、**ポイント実行** ボタンを押しつづけて下さ
い。メカシリンダが押し付け動作をします。

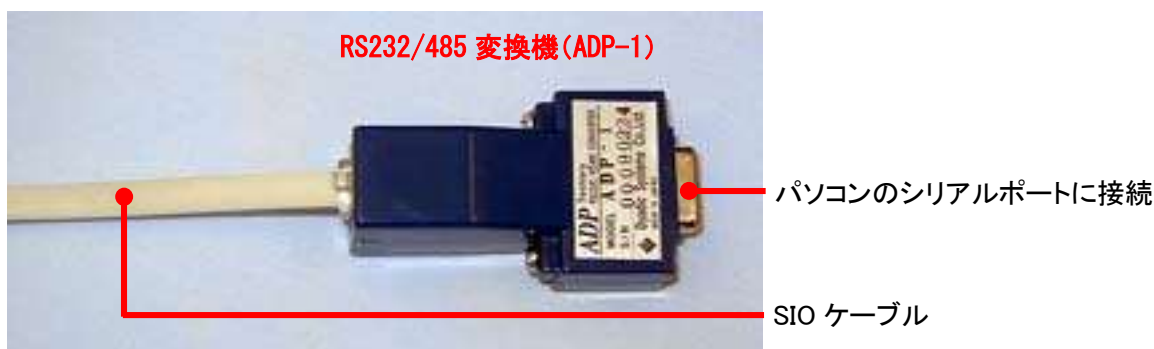
ボタンから指を離すと押し付け動作は中止します。

3. 2. 8. パソコン設定ツール(TBVST-CTC-JP-SET)の場合のデモ運転

(1) 3. 2. 4. 項でメカシリンダに接続した ADP ケーブルの反対側のコネクタをコネクタ変換機(ADP-2)の CN2 に、パソコン設定ツールに付属の SIO ケーブルもコネクタ変換機(ADP-2)の CNA に接続します。



(2) SIO ケーブルの反対側のコネクタを付属の RS232/485 変換機(ADP-1)に接続し、パソコンのシリアルポート(COMポート)に接続してください。



- (3) メカシリンダの電源をいれ、パソコン設定ソフト(TBVST-JP)を立ち上げてください。
- (4) 通信設定の表示ができましたら、現在お使いのパソコンのシリアルポートナンバーを選択し、**設定**ボタンを押してください。数秒で下図のような操作画面が出てきます。
- (5) **【原点復帰】**ボタンを押してください。メカシリンダが原点復帰動作をします。

【ファイル】をクリックして下さい

【原点復帰】ボタン

ここをドラッグしたまま、左右に動かして下さい。シリンダが動きます。

(6)画面左上の【ファイル】をクリックして下さい。下図のような画面になります。

①【ダウンロード(PC⇒アンプ)】を選択

②ファイルを選択

| シリンダ型名 | ファイル名 |
|--------------|---------|
| SCN6-020-050 | T05dem* |
| SCN6-020-100 | T10dem* |
| SCN6-020-150 | T15dem* |
| SCN6-050-050 | R05dem* |
| SCN6-050-100 | R10dem* |
| SCN6-050-150 | R15dem* |

③【ダウンロードスタート】をクリック

(7)①【ダウンロード(PC→アンプ)】を選択し、②ご使用メカシリンダのストロークに合わせて、ファイルを選択(クリック)して下さい。ファイルネーム欄に選択したファイル名が表示されたら、③【ダウンロード スタート】ボタンをクリックして下さい。メカシリンダにデモ動作データがダウンロードされ、書き込まれます。

(8)右上の【閉じる】ボタンをクリックして下さい。元の初期画面に戻ります。初期画面に戻りましたら、【スタート】ボタンを押して下さい。先ほどダウンロードしたデータにもとづいて、メカシリンダが動作します。デモ動作を停止させる場合は【ストップ】ボタンを押せば停止します。

【スタート】をクリックする、とデモ動作をします。デモ動作中は【ストップ】ボタンに変わります

(9)なお、詳細につきましては【ヘルプ】を参照下さい。

4. 取付けから試運転まで

4. 1. 現品到着時の確認

以下の確認と点検を行って下さい。

- (1) 現品は、注文通りの品物か、御確認下さい。
- (2) 破損した個所が無いか、ご確認ください。
- (3) ねじなど、締め付け部に緩みがないか。

4. 2. シリンダの取付け

シリンダは、取付の方法や取付の場所が悪いと、寿命が短くなったり、思わぬ事故の原因となります。以下の注意を守って正しく取付けて下さい。

4. 2. 1. 取付場所の注意

一般の屋内での使用を対象にしています。従って、下記のような取付環境のもとで使用して下さい。

- ① 屋内で、腐食性または爆発性のガスのない所
- ② 風通しがよく、ほこり、ごみや湿気のない所
- ③ 周囲温度が 0から40℃の範囲の所
- ④ 湿度は 90%RH以下で、結露しない所
- ⑤ 点検や、清掃のしやすい所
- ⑥ 水滴、油滴等のかからない所
- ⑦ 耐振動2G以下、耐衝撃10G(2回)です。押付け動作設定以外では、負荷にロッドを衝突させないで下さい。取付場所の振動や衝撃に不安がある場合は、お問合せ下さい。

4. 2. 2. 推奨取付方法

シリンダは、取付け面側の取付け穴、及び取付けインローを利用して、それぞれ4つのM5用ヒラワッシャー、M5用スプリングワッシャー、及びM5の六角穴付きボルトの順番で取り付けて下さい。スプリングワッシャーとヒラワッシャーの順所が違いますと、シリンダ本体の取付け面に過大なキズを付ける事があります。推奨締め付けトルクは45kg・cmです。

また、シリンダの取付けは、フート金具を使って取り付けることもできます。

4. 2. 3. ロッド先端部のネジの固定

シリンダのロッドは内部に回転止め機構を装備しております。ロッド先端のネジ取付時にロッドに締め付けトルクがかからないようにスパナ掛け部を固定して締め付けてください。

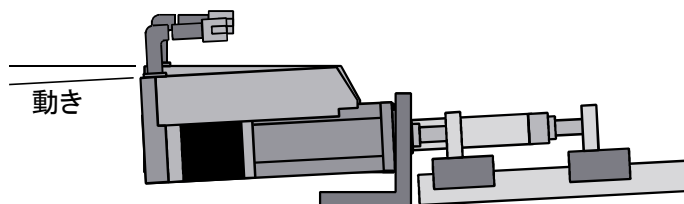
ロッド先端ネジに取り付ける回転止ナットの推奨締め付けトルクは45kg・cmです。回転モーメント負荷が大きく、且つ回転方向の遊びが問題になるご使用においては独自の回転止めを取り付けて下さい。

4. 2. 4. メカシリンダと負荷との取付精度

メカシリンダと外部負荷との取付精度は全ストローク範囲において、0.1mmの平行度内で取付けて下さい。

簡易的な取付け精度確認としては、

メカシリンダを取付けているネジを緩めにして、外部負荷とメカシリンダが接触されている状態で、ロッドを伸縮させた時に、メカシリンダ本体後部が動かない事を確認して下さい。動くような場合はメカシリンダの寿命を縮める可能性がありますので、修正して下さい。



4. 2. 5. サーボアンプの取付け

取付方法を誤ると、故障の原因となりますので、以下の注意事項に従って下さい。

(1) 取付場所の注意

① 周囲温度

サーボアンプの周囲温度は40℃以下になるようにして下さい。

発熱体からの輻射熱や、対流による温度上昇を押さえて下さい。

② 振動が近くにある場合、

サーボアンプに0.5G以上の振動が伝わらないように、防振対策をして下さい。

③ 腐食性ガスがある場合、防止の工夫をして下さい。すぐには影響は出ませんが、接触関連の機器の故障となります。

④ 多湿の場所は避け、90%RH以下とし結露しないようにして下さい。

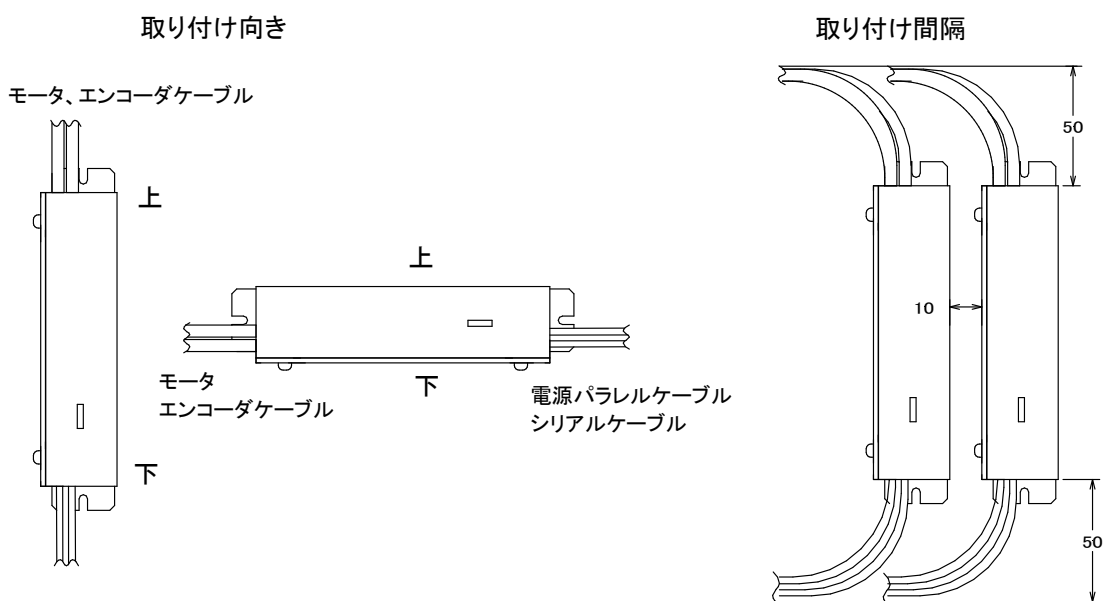
⑤ 塵埃、金属粉の多い雰囲気は、避けて下さい。

(2) 取付の方法

取付は2箇所取付穴を使用して、M3ねじ2本で取付面に、しっかりと固定して下さい。

下図の向きに取り付けて下さい。

複数台取り付ける場合は、10mm以上の間隔を空けて下さい。またケーブル引出し方向には、50mm以上の間隔を空け、曲げ半径を大きくして下さい。



4. 3. 接続・配線

接続・配線は、外部接続図例を参考にして接続してください。

4. 3. 1. 接続・配線

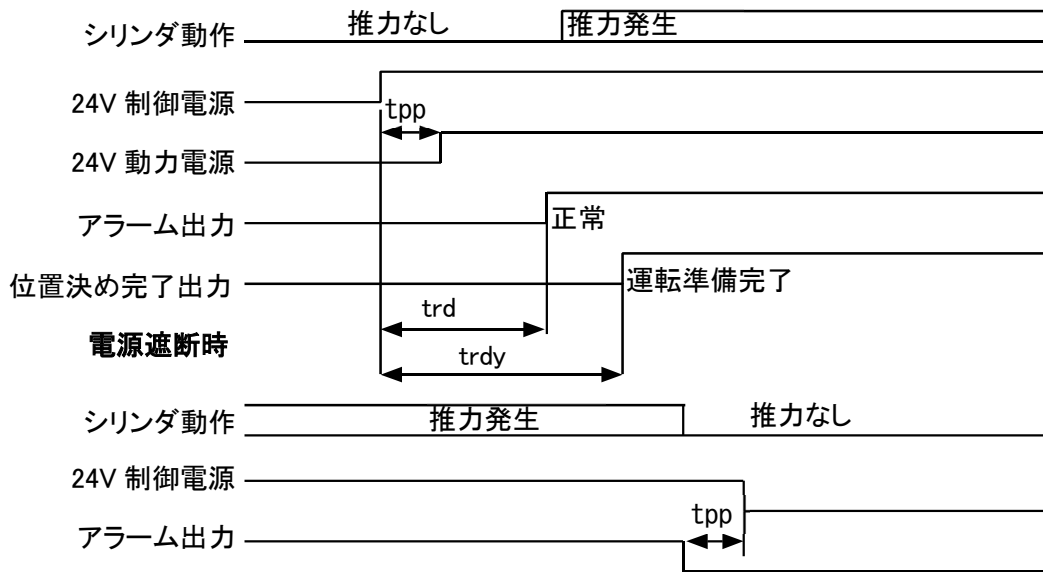
(1) ノイズに依る誤動作を防止するには、次の処置が有効です。

- ① 入出力装置やノイズフィルターは、メカシリンダに対してできるだけ近くに配置し、できるだけ短い配線します。
- ② リレー、ソレノイド、電磁接触機のコイルには、サージ吸収回路を必ず付けます。
- ③ 他のシステムのパワーラインとメカシリンダの配線を同一ダクト内に通したり、一緒に束線しないで下さい。

(2) メカシリンダをパラレルインターフェース(接点信号:PIO)でシーケンスを組む場合

- ① 24V 電源入力は、「サーボアラーム」が発生した時、外部接続図を参照して、24V を遮断出来るように上位システムでシーケンスを組んでください。
- ② 電源投入、遮断時のシーケンスは、下図のようにして下さい。

電源投入時



| 名称 | 時間 | 適用 |
|------|---------------|--|
| tpp | 0 msecMIN | 制御電源 ON → 動力電源 ON 動力電源 OFF → 制御電源 OFF |
| trd | 50 msecMAN | 制御電源 ON → ALM 信号確立時間 |
| trdy | 250 msec(標準値) | 制御電源 ON → 運転準備完了 |

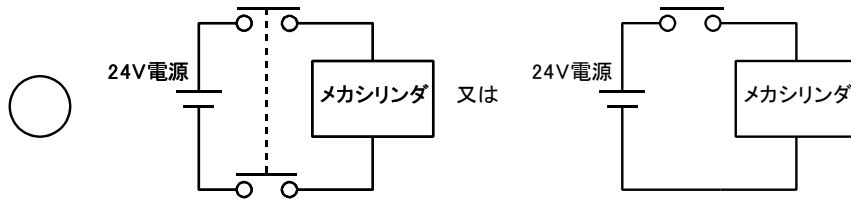
(3) 入出力信号の配線

- ① 上位システム側が RS232C でインターフェイスする場合、上位システムとアンプの間に RS232C/RS485 変換器(型名:ADP-1)が必要です。変換器は、6.3.項を参照して下さい。
- ② SIO ケーブルを盤外に布線する時は、盤外用に他の種類のケーブルを選定して使用して下さい。

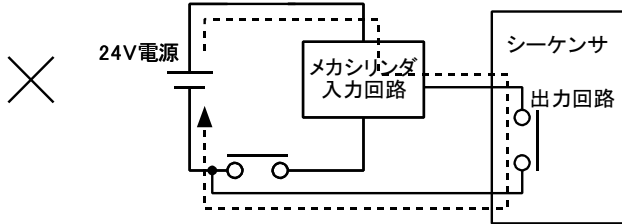
4. 4. 接続・配線で特に注意していただきたいこと

4. 4. 1. 電源をリレー等で遮断する場合

メカシリンダへの 24V 電源の供給をリレー等で遮断する場合、24V 電源のプラス側とマイナス側の両方を遮断するか、24V 電源のプラス側を遮断して下さい



24V 電源のマイナス側のみを遮断した場合は、メカシリンダの入力回路が破損する可能性があります



4. 4. 2. +24V 側を接地している場合

シリアルインターフェイスで、メカシリンダを運転する場合、図1に示すような危険性がある時は、DC24V電源の接地をしないで下さい。

メカシリンダに供給する電源は DC24V ですが、この電源の 0V 側は、メカシリンダの内部制御回路共通のグランドとなっており、シリアルインターフェイスのグランド(5G)にも接続されています。従いまして、下図の様に保安のために+24V 側を接地している場合、パーソナルコンピュータや PLC のアースを経由した電源短絡が生じて、関連機器を焼損する場合がありますのでご注意下さい。

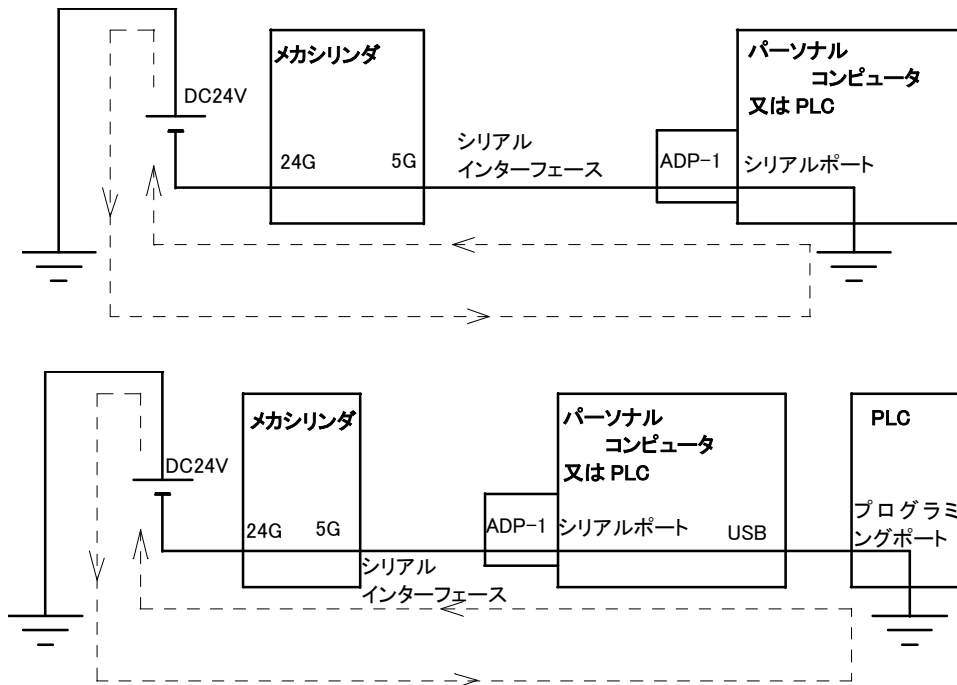


図1. 電源短絡の例

4. 4. 3. メカシリンダの入力回路

メカシリンダの入力回路は、必ず、0V側とショート(ON)、又はオープン(OFF)の2つの状態で使用してください。メカシリンダの入力回路は、図2に示す様に、非絶縁形の **シンク駆動専用回路** となっており、シンク型の出力回路を使用して、0V側とショート(ON)、又はオープン(OFF)の2状態で使用する必要があります。回路から明らかのように、この入力回路を図3に示すように、**ソース型の出力回路で駆動したり、+24V に接続すると、入力回路に過電流が流れて、内部が焼損致しますのでご注意ください。**

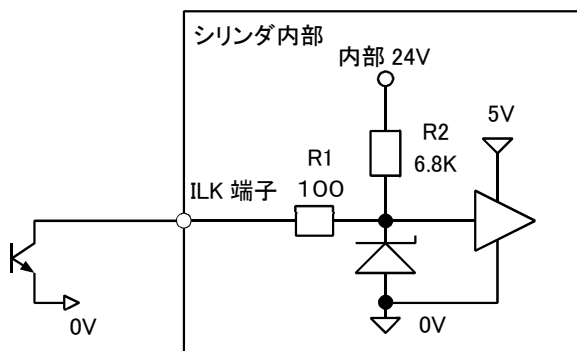


図2.

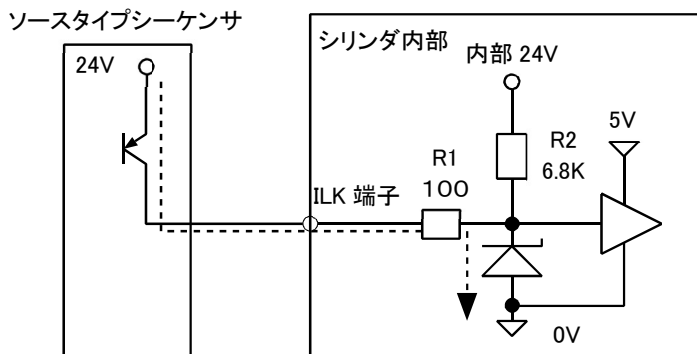


図3. 内部が焼損するケース

メカシリンダの入力回路

4. 4. 4. 誘導負荷を駆動する場合

メカシリンダの出力回路は、下記に示すようなオープンコレクタ出力となっておりますので、誘導負荷(コイルなど)を駆動する場合に、必ず外部にサージ吸収用ダイオードをつけて御使用ください。サージ吸収用ダイオードがないと、サージ電圧により出力回路が破壊することがあります。

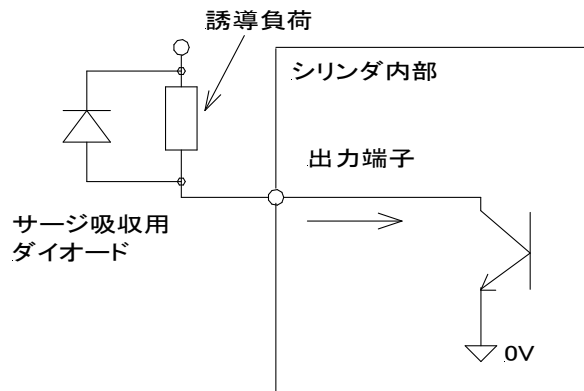
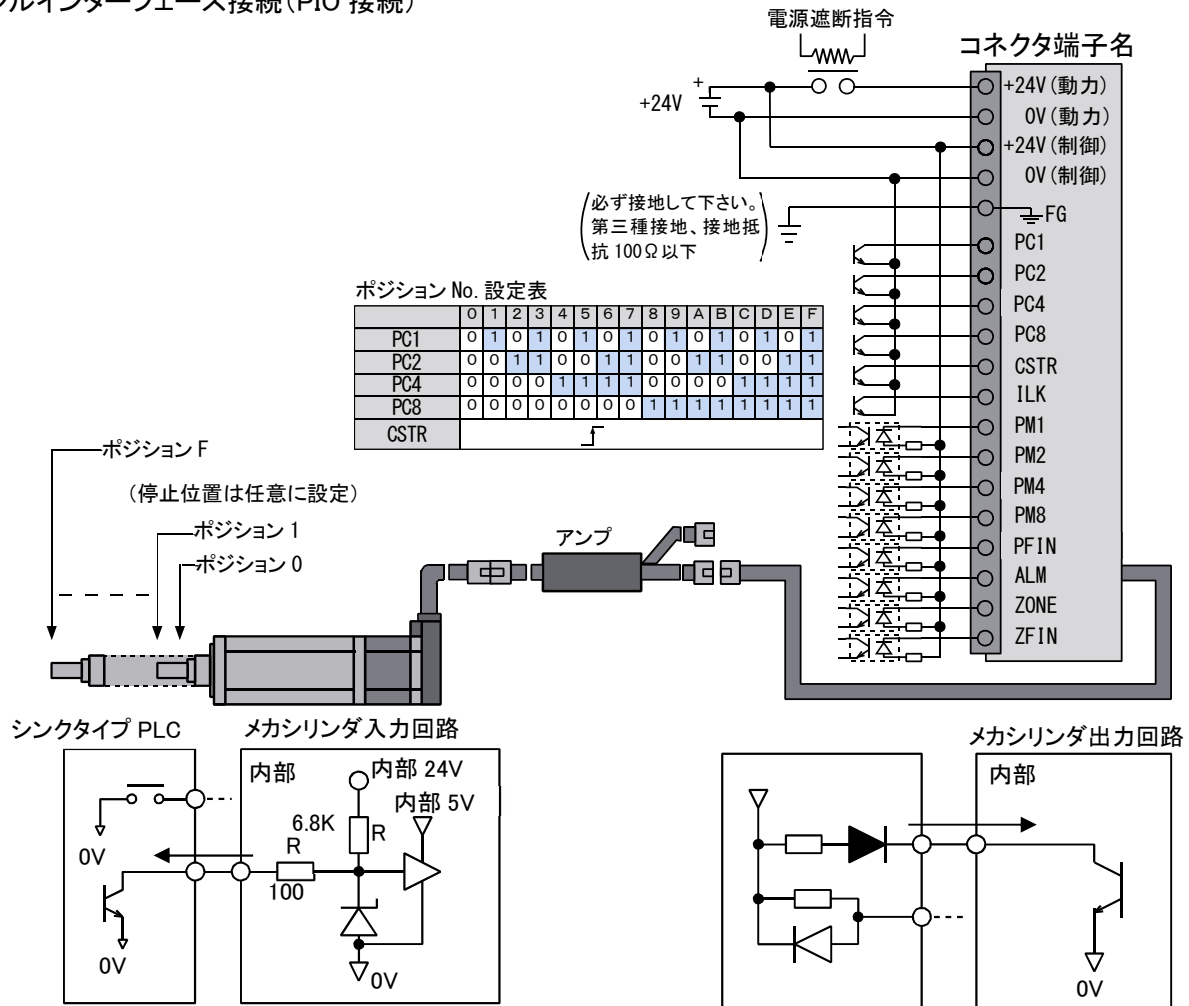


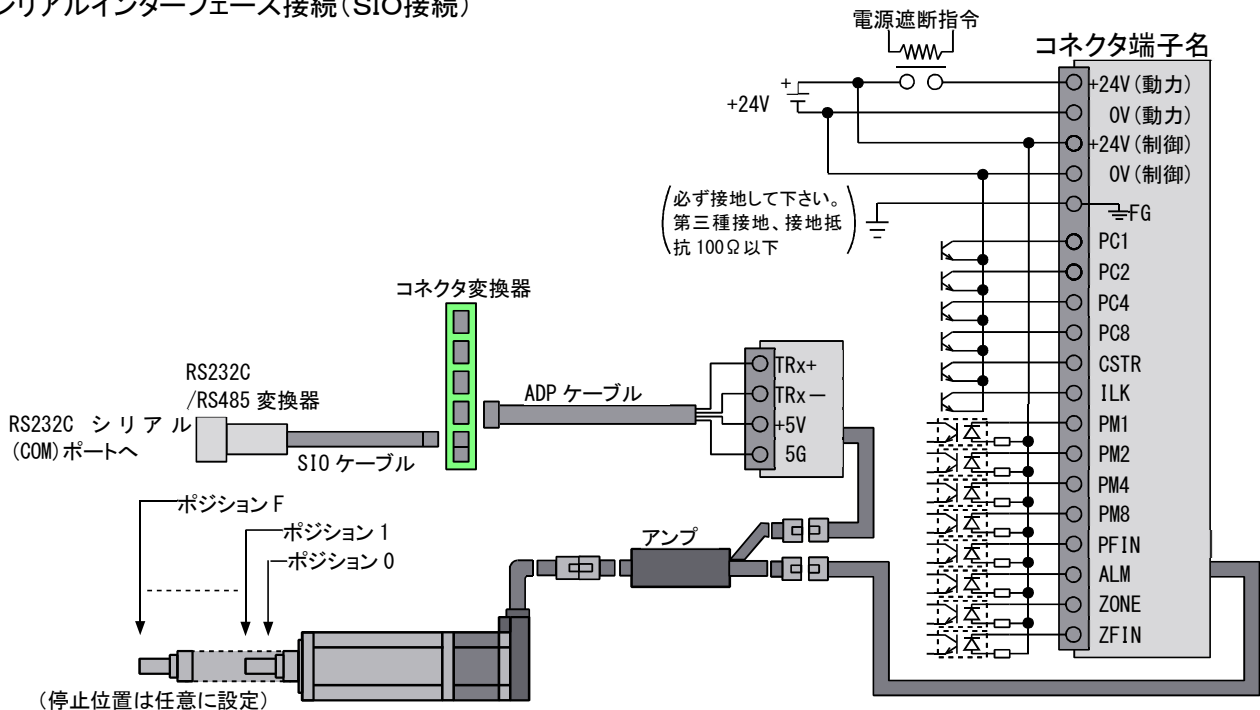
図4. メカシリンダの出力回路

4. 5. 外部接続図例

パラレルインターフェース接続 (PIO 接続)



シリアルインターフェース接続 (SIO接続)



- (注1)シリアルインターフェース接続で、上位システム側が RS232C でインターフェイスする場合は、上位システムとの間に RS232C/RS485 変換器(型名:ADP-1)、コネクタ変換器(型名:ADP-2)、SIO ケーブル、ADP ケーブルが必要です。また、上位システム側が RS485 の場合は変換器は不要です。
- (注2)ALM が OFF になった時(アラーム時)には、上位システムで主電源を遮断できるシーケンスとして下さい。
- (注3)主電源の投入・遮断にはTV定格でTV-8を満たすリレーを使うことを推奨します。
- (注4)電源(DC+24V±10%、最大 3A)はお客様にて、ご用意ください。
- (注5)コネクタ、ケーブル、変換器等は添付品ではありません。別途、ご発注ください。
- (注6)メカシリンダ及びコネクタは防水仕様ではありません。防水が必要な場合は機械側にて対策して下さい。
- (注7)SIO ケーブルは盤外用ではありません。盤外に布線する場合は、盤外用ケーブルを選定して下さい。

4. 6. 試運転

予期せぬ事故を避けるために、以下のような手順を参考にして試運転をして下さい。

予期せぬ事故を避けるために、初めにメカシリンダと機械を切離した状態(メカシリンダ単体)にして試運転を行って下さい。始めから機械に接続した状態で、メカシリンダを動作させないで下さい。

- (1)始めにメカシリンダを「無負荷状態」(メカシリンダ単体)にして、試運転を行って下さい。
- (2)メカシリンダのストロークエンドでは高速で突入させたり、またメカストップ部分に衝突させないように注意して下さい。
- (3)機械に組込んだ後、配線を再確認して下さい。
シリアルインターフェース接続(SIO接続)で多軸のメカシリンダを制御する場合は、各軸毎に軸番号を設定して下さい。メカシリンダだけでなく、弊社のサーボシステム及びサーボ応用商品を含めて固有な軸番号を設定して下さい。
- (4)各軸毎に動作することを確認して下さい。
各軸毎に上位システムから指令をするか、ティーチングBOX(型名:CTA-23)からジョグ送りをするか、パソコン設定ツール(型名:TBVST-JP)によるジョグ送り機能を使ってシリンダを動かして下さい。
- (5)各軸毎に動作確認後、システムでの運転を行って下さい。
- (6)PIO 接続コネクタの活線状態での抜き差しは、避けてください。

5. メカシリンダの仕様

5. 1. メカシリンダの仕様

5. 1. 1. 仕様

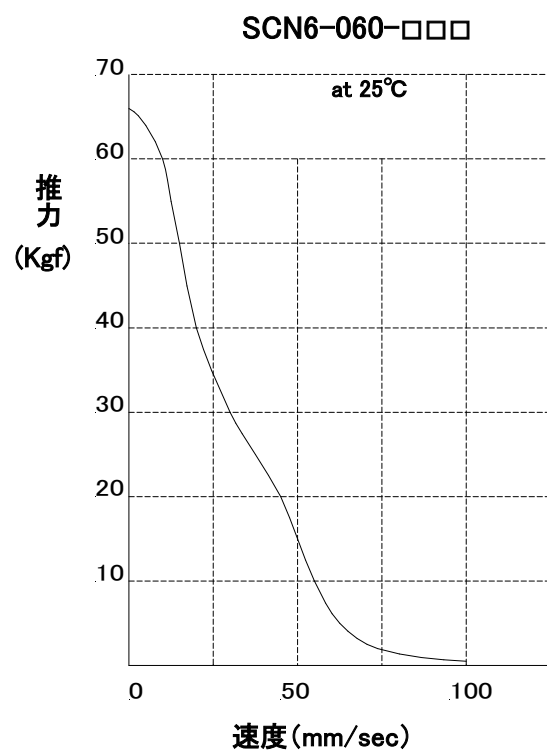
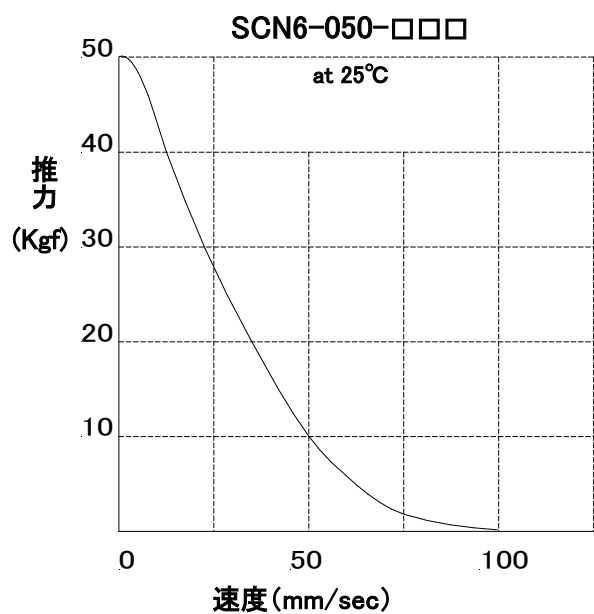
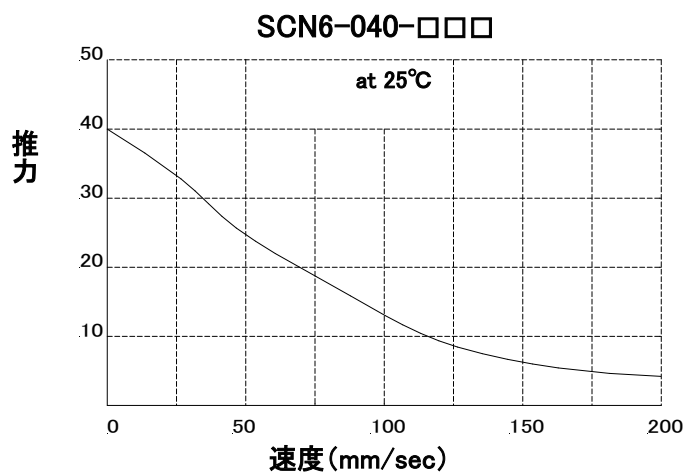
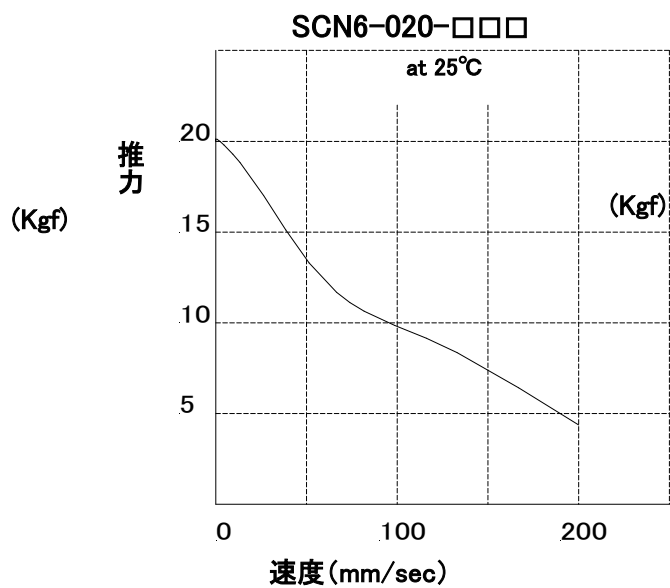
| システム型式 | | SCN6-020-050/100/ 150/200/250/300-B | SCN6-040-050/100/ 150/200/250/300-B | SCN6-050-050/100/ 150/200/250/300-B | SCN6-060-050/100/ 150/200/250/300-B |
|------------------------------|--------------|---|--|--|--|
| 商品保証 | | 納品後 3 年、又は 1 万 km(但し、仕様範囲内での使用を前提とする) | | | |
| ストローク(mm) | | 50 / 100 / 150 / 200 / 250 / 300 | | | |
| 最大推力 (N) / (kgf) :trp 値 | | 200 / 20.4 | 400 / 40.8 | 500 / 51.0 | 650 / 66.3 |
| 電源投入時(垂直使用)最大可搬質量(kg) | | 14 | 28 | 30 | 45 |
| 押付モード時最大推力 (N) / (kgf):typ 値 | | 140 / 14.2 | 280 / 28.5 | 350 / 35.5 | 450 / 45.9 |
| 最大速度(mm/s) :typ 値 at 25°C | | 200 | 200 | 100 | 100 |
| 繰返し位置決め精度(mm) | | ±0.01 (短時間繰返し位置決め精度 (注 1)、(注 2)) | | | |
| ロストモーション(mm) | | 0.3 | | | |
| 許容ラジアル荷重(N) | | 30/20/10/10/10/10 | 30/20/10/10/10/10 | 75/50/25/18/15/12 | 75/50/25/18/15/12 |
| ロッド径(mm) | | φ22 | | | |
| ロッド先端ネジ径 | | M14 ピッチ 1.5 (金属製 SUS303) | | | |
| 位置決めポイント数 | | 16 | | | |
| 電源 | | DC24V±10% (動力電源 最大 3.0A、制御回路電源 最大 0.2A) | | | |
| 入/出力信号 | パラレル 入力信号 | 信号名 | DC24V 系 DI/DO インターフェース(コネクタ PIO) 目標位置番号(4ビットバイナリ:PC1,PC2,PC4,PC8)、スタート(CSTR)、 軸移動インターロック(ILK) | | |
| | | 入力電流 | 最大 4mA/ポート(シンク回路の主力回路と接続して下さい) | | |
| | パラレル 出力信号 | 信号名 | DC24V 系 DI/DO インターフェース(コネクタ PIO) 完了位置番号(4ビットバイナリ:PM1,PM2,PM4,PM8)、位置決め完了(PFIN)、 アラーム(ALM)、ゾーン信号(ZONE)、原点復帰完了(ZFIN) | | |
| | | 出力電流 | 最大 10mA/ポート(メカシリンダは、オープンコレクタ出力です) | | |
| シリアル信号 | | シリアルインターフェース(コネクタ SIO) +5V、0V、S+、S- | | | |
| 保護機能 | | 過速度、主電源過電圧、回生電圧異常、過負荷、センサ異常、サーボ異常、エンコーダ断線 | | | |
| 環境条件 []内は、 アンプの環境条件 | 使用温度 | 0~40°C[0~55°C] | | | |
| | 保存温度 | -20~60°C[-20~60°C] | | | |
| | 使用・保存湿度 | ≤90%RH 但し、結露なきこと[20~80%RH 以下 但し、結露なきこと] | | | |
| | 耐振動/耐衝撃 | 2G/ 10G (2 回) [0.5G/2G(3 回)] | | | |
| シリンダの重量(kg) | | 1.6/1.9/2.2/ 2.5/2.8/3.1 | 1.9/2.2/2.5/ 2.8/3.1/3.4 | 1.9/2.2/2.5/ 2.8/3.1/3.4 | 1.9/2.2/2.5/ 2.8/3.1/3.4 |
| サーボアンプの重量(kg) | | 0.5 | | | |

* 製品改良のため、定格、仕様、寸法などの一部を予告なしに変更することがあります。

注1) シリンダのストローク両端に原点出し用ウレタンゴム(シヨア 90)を使用しています。ウレタンゴムの経時変化は最大 0.05mm~0.07mm/1~2 年程度と推定されます。従いまして、経時変化により原点位置が最大 0.05mm 程度シフトする可能性が考えられますので、ユーザ様の使用方法によっては、データ補正等の処理が必要になる場合があります。

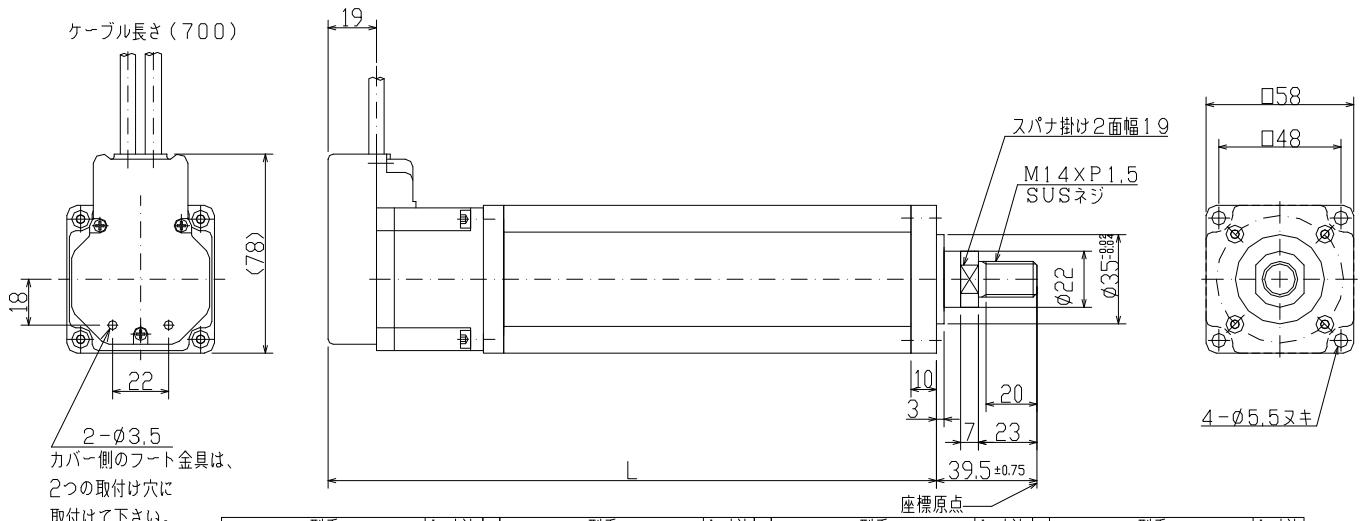
注2) 一方向からの位置決めとします。

5. 1. 2. ロッド速度－推力特性



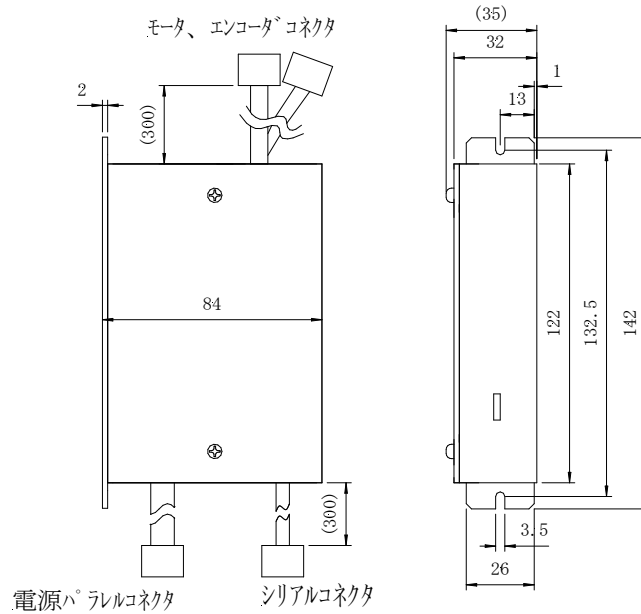
5. 1. 3. 外形寸法図

シリンダ部外形図



| 型番 | L寸法 | 型番 | L寸法 | 型番 | L寸法 | 型番 | L寸法 |
|----------------|-----|----------------|-----|----------------|-----|----------------|-----|
| SCN6-020-050-B | 189 | SCN6-040-050-B | 223 | SCN6-050-050-B | 201 | SCN6-060-050-B | 223 |
| SCN6-020-100-B | 239 | SCN6-040-100-B | 273 | SCN6-050-100-B | 251 | SCN6-060-100-B | 273 |
| SCN6-020-150-B | 289 | SCN6-040-150-B | 323 | SCN6-050-150-B | 301 | SCN6-060-150-B | 323 |
| SCN6-020-200-B | 339 | SCN6-040-200-B | 373 | SCN6-050-200-B | 351 | SCN6-060-200-B | 373 |
| SCN6-020-250-B | 389 | SCN6-040-250-B | 423 | SCN6-050-250-B | 401 | SCN6-060-250-B | 423 |
| SCN6-020-300-B | 439 | SCN6-040-300-B | 473 | SCN6-050-300-B | 451 | SCN6-060-300-B | 473 |

アンプ外形図

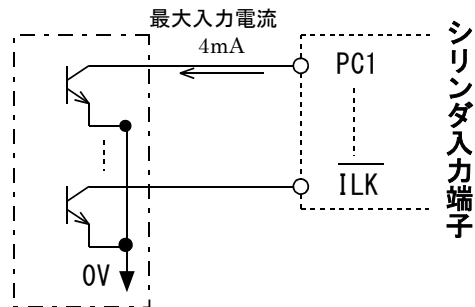


6. 電氣的インターフェイス仕様

6. 1. インターフェイス信号の入出力回路

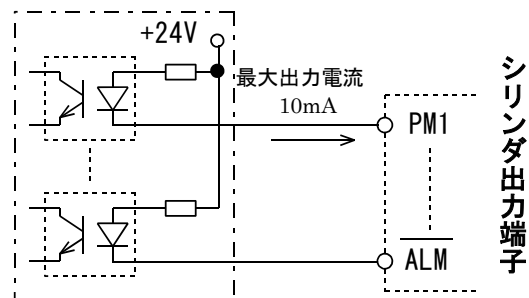
(1) PIOの入力回路

入力信号の「オン」は、入力信号をメカシリンダ外部で 0V に短絡することを、「オフ」は、入力信号をメカシリンダ外部で開放することを指します。入力電流は最大4mAです。

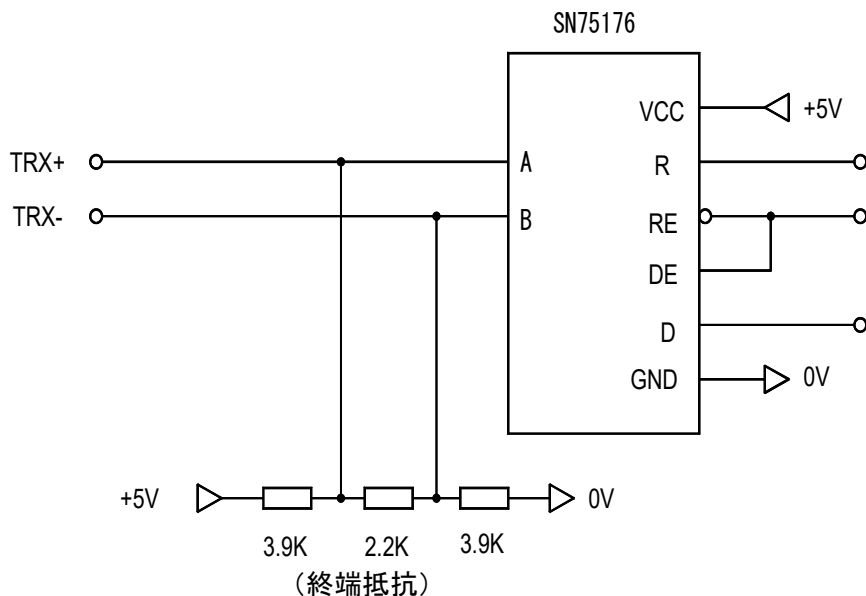


(2) PIOの出力回路

出力信号の「オン」は、出力信号がメカシリンダ内部で 0V に短絡されることを、「オフ」は、出力信号がメカシリンダ内部で開放されることを指します。出力電流は最大10mAです。



(3) SIOの入出力回路



6. 2. PIOの仕様

6. 2. 1. 入力信号

入力信号の「オン」は、入力信号をメカシリンダ外部で0Vに短絡(接続)することを、「オフ」は、入力信号を解放(切り離す)することを指します。

| 番号 | 記号 | 機能 |
|----|------|---|
| 1 | +24V | 主回路の DC24V 電源+側入力 |
| 2 | 0V | 主回路の DC24V 電源-側入力 |
| 3 | +24V | 制御回路の DC24V 電源 + 側入力 |
| 4 | 0V | 制御回路の DC24V 電源 - 側入力 |
| 5 | PC1 | 目標位置番号入力(目標位置番号:PC1,PC2,PC4,PC8 の示す値の合計) オンで1、オフで0を示す |
| 6 | PC2 | 目標位置番号入力(目標位置番号:PC1,PC2,PC4,PC8 の示す値の合計) オンで2、オフで0を示す |
| 7 | PC4 | 目標位置番号入力(目標位置番号:PC1,PC2,PC4,PC8 の示す値の合計) オンで4、オフで0を示す |
| 8 | PC8 | 目標位置番号入力(目標位置番号:PC1,PC2,PC4,PC8 の示す値の合計) オンで8、オフで0を示す |
| 9 | CSTR | 目標位置番号入力用ストロブ入力 1. オフ→オン(0V への短絡)で目標位置番号 PC1~8 の合計を読み込み、その目標位置へ移動する(ポイント指令と同じ) 2. 原点未確認の場合の最初のオフ→オン(0V への短絡)では、原点復帰動作を行った後に目標位置へ移動する |
| 10 | NC | 何も接続しないで下さい |
| 11 | NC | 何も接続しないで下さい |
| 12 | ILK | 軸移動インターロック入力 一時停止入力モード 1. 回転時にオフになった場合、能力最大での減速を行い、停止した位置を仮の停止目標位置とし正規の停止目標位置は別途保持する 2. ILK 信号がオンに戻れば、仮の停止目標位置は消滅し停止目標位置は正規の値に戻され回転する 移動指令キャンセル停止入力モード 1. 移動時にオフになった場合、能力最大での減速を行い、停止した位置を目標位置とします。オンになっても停止したままです。現在位置番号出力は更新されません。 |
| 13 | NC | 何も接続しないで下さい |
| 14 | NC | 何も接続しないで下さい |

参考:目標位置番号組み合わせ表

| 目標位置番号 | 0 | 1 | 2 | 3 | 4 | 5 | 6 | 7 | 8 | 9 | A | B | C | D | E | F |
|--------|---------------------------|---|---|---|---|---|---|---|---|---|---|---|---|---|---|---|
| PC1 | 0 | 1 | 0 | 1 | 0 | 1 | 0 | 1 | 0 | 1 | 0 | 1 | 0 | 1 | 0 | 1 |
| PC2 | 0 | 0 | 1 | 1 | 0 | 0 | 1 | 1 | 0 | 0 | 1 | 1 | 0 | 0 | 1 | 1 |
| PC4 | 0 | 0 | 0 | 0 | 1 | 1 | 1 | 1 | 0 | 0 | 0 | 0 | 1 | 1 | 1 | 1 |
| PC8 | 0 | 0 | 0 | 0 | 0 | 0 | 0 | 0 | 1 | 1 | 1 | 1 | 1 | 1 | 1 | 1 |
| CSTR | 0V への短絡で PC1~PC8 のデータ読み込み | | | | | | | | | | | | | | | |

6. 2. 2. 入力信号の詳細説明

【+24V】

メカシリンダの電源入力高位電圧側になります。メカシリンダの制御電源+5V は、この制御回路の+24V 電源からメカシリンダ内部で生成されます。アラーム等のリセットは、アラーム要因を除去後、主回路+24V 電源のオフ、CSTR 信号のオンでリセットされます。

【0V】

メカシリンダの電源入力低位電圧側になります。制御電源回路の低位電圧側(グラウンド)、シリアルインターフェースの低位電圧側(グラウンド)と共通になっています。

【PC1】【PC2】【PC4】【PC8】

目標位置番号入力です。CSTR 信号の OFF→ON のエッジを検出すると、PC1~PC8 を 4 ビットのバイナリコード(各ビットの重みは、PC1 が 2^0 、PC2 が 2^1 、PC4 が 2^2 、PC8 が 2^3)による目標位置番号入力として読み込みます。CSTR 信号の OFF→ON 時には、PC1~PC8 は確定していなければなりません。CSTR が ON した後は、PC1~PC8 の状態を変更しても、動作に影響はありません。

停止点が 2ヶ所の場合であれば、どれか 1つの入力を使用するだけで済みます。例えば、

【PC1】の ON/OFF の場合:ポイント 0 とポイント 1

【PC2】の ON/OFF の場合:ポイント 0 とポイント 2

【PC4】の ON/OFF の場合:ポイント 0 とポイント 4

【PC8】の ON/OFF の場合:ポイント 0 とポイント 8

【CSTR】

目標位置番号入力用ストロブ入力です。この信号の OFF→ON のエッジを検出(内部フィルターの関係で、4ms 以上の ON 時間が必要)すると、PC1~PC8 のバイナリコードによる目標位置番号を読み込み、位置決めしますが、電源投入後、一度も原点復帰動作を行っていない場合(ZFIN 出力が OFF の場合)は、自動的に原点復帰を実行した後に、目標位置番号に位置決めします。

CSTR 信号と PC1~PC8 の ON のタイミングですが、規格上は同時でも問題ありませんが、コントローラ(PLC 等)の出力回路バラツキによる、時間遅れ等も考慮して頂き、必ず CSTR 信号の OFF→ON 時には、PC1~PC8 は確定するようにして下さい。

CSTR 信号を ON すると、PFIN 信号は OFF します。また、CSTR 信号が ON のままでは、目標位置に到達しても PFIN 信号は ON しません。

【ILK】

「一時停止入力モード」と「移動指令キャンセル停止入力モード」があります。

ティーチング BOX やパソコン設定ソフトで変更が可能です。なお、出荷設定は一時停止入力モードになっています。

一時停止入力モード(出荷設定モード)

移動時に OFF になった場合、能力最大での減速を行い、停止した位置を仮の停止目標位置とし、正規の停止目標位置は別途保持します

ILK 信号がオンに戻れば、仮の停止目標位置は消滅し、停止目標位置は正規の値に戻され移動します

ILK 信号が OFF になって、停止している状態では、PFIN 信号は ON にはなりません。ILK 信号が ON 後、目標位置に到達すると、PFIN 信号は ON になります。

移動指令キャンセル停止入力モード

ILK 信号が OFF になって、停止している状態で、新しい移動指令があった場合でも、新しい移動指令は無視します。

ILK 信号が OFF になって、停止している状態では、PFIN 信号は ON になります(ILK 信号が ON になった後でも、PFIN 信号は ON のままになります)。

6. 2. 3. 出力信号

出力信号の「オン」は出力信号がメカシリンダ内で 0V に短絡(接続)されることを、「オフ」はメカシリンダ内で開放(切り離す)されることを指します。

| 番号 | 記号 | 機 能 |
|----|------|--|
| 15 | PM1 | 目標位置番号完了出力(目標位置番号:PC1,PC2,PC4,PC8 の示す値の合計) オンで1、オフで0を示す |
| 16 | PM2 | 目標位置番号完了出力(目標位置番号:PC1,PC2,PC4,PC8 の示す値の合計) オンで1、オフで0を示す |
| 17 | PM4 | 目標位置番号完了出力(目標位置番号:PC1,PC2,PC4,PC8 の示す値の合計) オンで1、オフで0を示す |
| 18 | PM8 | 目標位置番号完了出力(目標位置番号:PC1,PC2,PC4,PC8 の示す値の合計) オンで1、オフで0を示す |
| 19 | PFIN | 位置決め完了出力 ①オン: 目標位置番号にて指定した停止目標位置に位置決め完了した時、オンになります。但し、CSTR 信号により目標位置を入力した場合、CSTR 信号がオフに戻るまでは PFIN 信号はオンになりません。 ILK 信号を移動指令キャンセル停止入力モードで使用の場合、移動状態から、停止状態になった時 PFIN 信号はオンします。 ②オフ: 目標位置番号を新たに設定した時、電源がオフの時、PFIN 信号はオフとなります。ILK 信号を一時停止入力モードで使用した場合、ILK 信号をオフにした時もオフになります。但し、ILK 信号がオンに戻れば位置決め完了を新たに判断し、位置決め完了でオンとなります。 |
| 20 | ZFIN | 原点復帰完了出力 ①オン: 原点復帰完了後、オンになる。 ②オフ: 電源投入直後およびエンコーダ関連のアラーム発生時にオフとなり、原点復帰するまでオンにならない。 |
| 21 | ZONE | ゾーン信号出力 ①オン: 指定した領域内に入っている時、オンを出力する ②オフ: 原点未確認の場合オフを出力する。また指定した領域外にいる時オフを出力する |
| 22 | ALM | アンプ警報出力 ①オン: 正常時にオンを出力する ②オフ: アラーム発生時にオフを時出力する |
| 23 | VB | 回生ユニットを使用時のみ、このピンを接続します。 回生ユニット以外は接続しないで下さい(破損の可能性あります) |
| 24 | FG | フレームグランド |

6. 2. 4. 出力信号の詳細説明

【PM1、PM2、PM4、PM8】

目標位置番号完了出力

電源投入後、目標位置への位置決め動作が完了するまで、OFFとなります。

CSTR信号をON(位置決め動作を指令)すると、PM1～8信号はOFFとなり、CSTR信号がOFFとなった後に、目標位置との位置偏差が位置決め完了検出幅以内となった時点でONとなります。CSTR信号がONのままの状態では、PM1～8信号はONとならず、CSTR信号がOFFとなった後にONとなります。

PM1～8信号は、目標位置に到着し、一旦ONになると、その後、位置偏差が位置決め完了検出幅を超えてもOFFにはなりません。

PM1～8信号は、ソフトウェアストロークリミット機能によってインターロックされた場合にOFFとなります。ILK信号を移動指令キャンセル停止入力モードで使用の場合、移動状態から、停止状態になった時は、PM1～8信号はオンしません。

ILK信号を一時停止入力モードで使用した場合、ILK信号をオフにした時もオフになります。但し、ILK信号がオンに戻れば位置決め完了を新たに判断し、位置決め完了でオンとなります。

また、アラーム時には以下のようにアラーム内容表示を行います

○=ON、●=OFF

| ALM | PM8 | PM4 | PM2 | PM1 | 内容 |
|-----|-----|-----|-----|-----|------------------------------|
| ○ | * | * | * | * | 正常 |
| ● | ● | ○ | ○ | ● | 不揮発性メモリデータ設定不良 |
| ● | ● | ○ | ○ | ○ | 原点復帰動作及びモータ励磁相信号検出動作に関するアラーム |
| ● | ○ | ● | ● | ● | サーボ系の異常に関するアラーム |
| ● | ○ | ● | ● | ○ | 電力変換部の過電流 |
| ● | ○ | ● | ○ | ● | その他の電力変換部の異常に関するアラーム |
| ● | ○ | ● | ○ | ○ | 位置偏差カウンタのオーバーフロー |
| ● | ○ | ○ | ● | ● | 過負荷 |
| ● | ○ | ○ | ● | ○ | エンコーダ断線検出 |
| ● | ○ | ○ | ○ | ● | 予備 |
| ● | ○ | ○ | ○ | ○ | 不揮発性メモリデータ破壊 |

【PFIN】

位置決め完了出力です。

電源投入後、サーボンプが動作準備を完了した時点で、ONとなります。

CSTR信号をONとして位置決め動作を指令すると、PFIN信号はOFFとなり、CSTR信号がOFFとなった後に、位置決め目標位置との位置偏差が位置決め完了検出幅以内となった時点でONとなります。CSTR信号がONのままの状態では、PFIN信号はONとならず、CSTR信号がOFFとなった後にONとなります。

PFIN信号は、一旦ONになると、その後、位置偏差が位置決め完了検出幅を超えてもOFFにはなりません。

PFIN信号は、ソフトウェアストロークリミット機能によってインターロックされた場合にOFFとなります。

【ZFIN】

原点復帰完了出力で、電源投入直後およびエンコーダ関連のアラーム発生時に OFF となり、原点復帰完了後、ON になります。

ZFIN信号は一旦ONになると、その後位置フィードバック異常か、制御電源遮断までOFFにはなりません

【ZONE】

ゾーン信号出力で、指定した領域内に入っている時、オンを出力します。

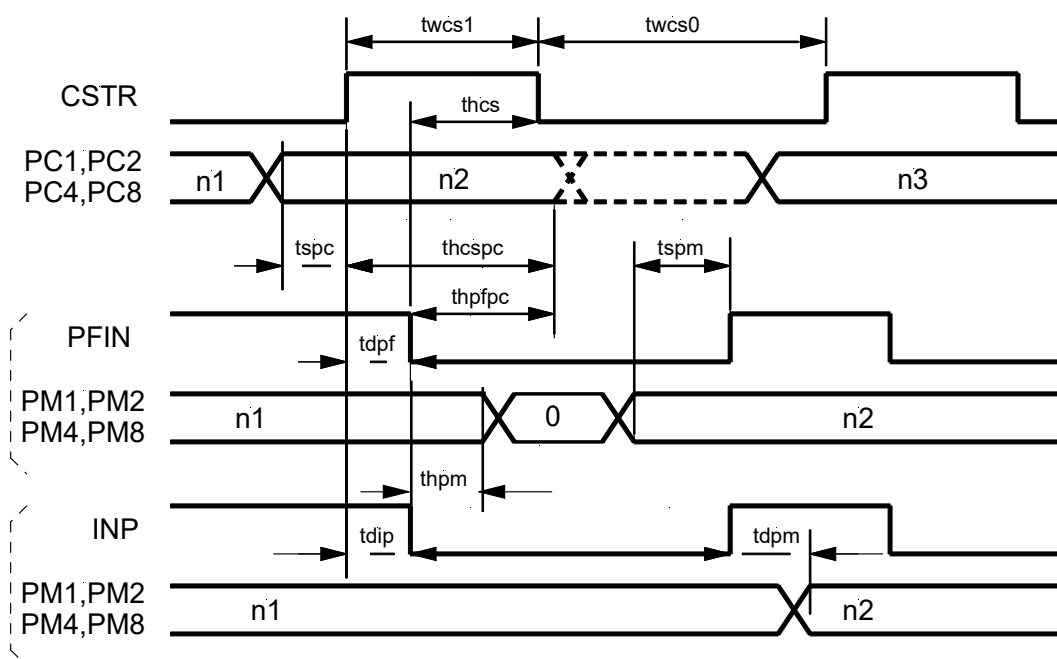
原点復帰前(ZFIN 信号が OFF の状態)、及び指定した領域外にいる時、OFF になり、原点復帰完了後は常時有効でアラーム状態によって影響を受けません。

【ALM】

アラーム警報出力で、正常時に ON オンを出力し、異常発生時に OFF を出力します。

6.2.5. タイミング

パラレルインターフェース接続(PIO接続)を使って起動する場合のタイミングを示します。



| 名称 | 最小値 | 最大値 | 適用 |
|--------|--------|--------|------------------------------|
| twcs1 | 4 msec | | CSTR ON 最小時間幅 |
| twcs0 | 4 msec | | CSTR OFF 最小時間幅 |
| Thcs | 0 msec | | PFIN OFF → CSTR ホールド時間 |
| Tspc | 0 msec | | CSTR ON → PC1 ~ PC8 セットアップ時間 |
| Thcspc | 4 msec | | CSTR ON → PC1 ~ PC8 ホールド時間 |
| Thpfpc | 0 msec | | PFIN OFF → PC1 ~ PC8 ホールド時間 |
| Tdpf | | 4 msec | CSRT ON → PFIN OFF 遅れ時間 |
| Tspm | 0msec | | PFIN ON → PM1~PM8セットアップ時間 |
| Thpm | | 4msec | PFIN OF → PM1~PM8 0 出力遅れ時間 |
| Tdip | | 4 msec | CSTR ON → INP OFF 遅れ時間 |
| Tdpm | | 4msec | INP ON → PM1~PM8 確立遅れ時間 |

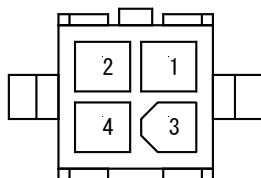
(注1)上記タイミングは、出力回路に対する負荷抵抗が 10k Ω 以下の場合とします。

6. 3. SIOの仕様

SIO を使用される時は、別紙“Termi-BUS インターフェイス機能説明書”を参照ください。

6. 3. 1. 概要

| | | |
|---------------|---|--|
| 電氣的仕様 | : | RS485 準拠 |
| 電送速度 | : | 9.6Kbps～115.2Kbps まで選択可能 (ブレーク指令後は 9.6Kbps) |
| 同期方式 | : | 調歩同期式 |
| データ(1 キャラクタ)長 | : | 8 ビット |
| パリティ | : | なし |
| スタート/ストップビット | : | 1 ビット |
| Xon/Xoff | : | なし |
| パケット長 | : | 16 キャラクタ (構成:STX+データ 12 キャラクタ+チェックサム 2 キャラクタ+ETX) |
| 接続形態 | : | バス接続 (マルチポイント接続:最大 16 軸の接続可能) |
| コネクタ | : | AMP 社製コネクタ(4 極) |



シリアルコネクタピン配列

| No. | Name | Function |
|-----|------|-------------------------|
| 1 | +5V | |
| 2 | TRx+ | Transmitter / Receive+ |
| 3 | 0V | Signal Ground |
| 4 | TRx- | Transmitter / Receiver- |

7. 周辺機器

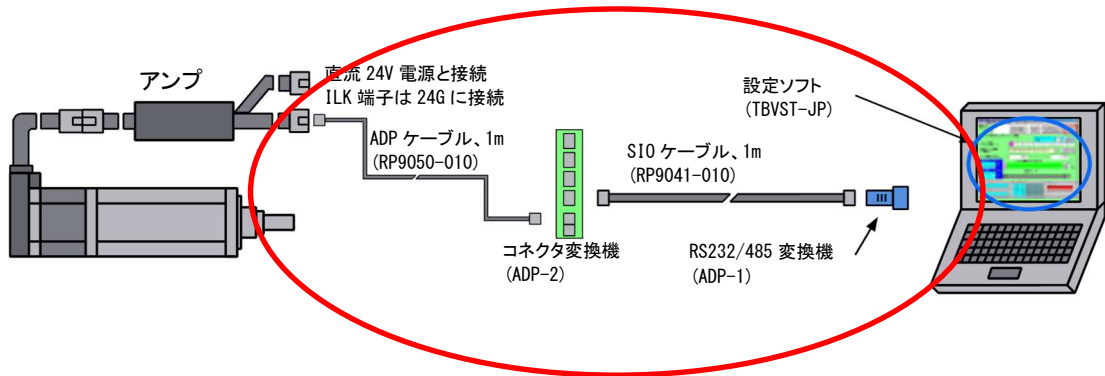
7. 1. パソコン設定ツール(型名:TBVST-CTC-JP-SET)

パソコン設定ツールは、パソコン上の画面を見ながら、ジョグ運転、各種設定等のできる単軸用ソフトで、提供媒体はCDディスクです。

(1)型番:TBVST-CTC-JP-SET

下記製品(赤丸内)がセットになります。

- | | | | |
|-----|----------------|--------------|-----------------------|
| ①-1 | パソコン設定ソフト | : TBVST-JP | ティーチング用オンラインソフトです |
| ①-2 | オフライン用設定ソフト | : CTA-1EX | ティーチング用オン/オフラインソフトです |
| ①-3 | パソコン編集ソフト | : CTC-Tool | 簡単コントローラの編集ソフトです |
| ①-4 | モータ初期設定ソフト | : MVST | サーボモータの初期設定ソフトです |
| ② | RS232/RS485変換器 | : ADP-1 | (パソコンのシリアルポートに接続します) |
| ③ | コネクタ変換器 | : ADP-2 | (ケーブルの中継に使用します) |
| ④ | ADPケーブル(1m) | : RP9050-010 | (シリンダとADP-2の間を接続します) |
| ⑤ | SIOケーブル(1m) | : RP9041-010 | (ADP-1とADP-2の間を接続します) |



(2)インストール方法

パソコン設定ツールは、パソコン上の画面を見ながら、ジョグ運転、各種設定等のできる単軸用ソフトで、提供媒体はCD-ROMです。使用されるパソコンは、以下のいずれかのシステムで使用してください(Windows X、VISTA、7、8、8. 1、10、11)

Windowsを起動し、付属のCD-ROMをパソコンにセットします。しばらくすると下図のメニュー画面が表示されますので【サポートソフトウェアのセットアップ】をクリックして下さい(下図参照)。



(3)具体的な操作方法につきましては、【ヘルプ】をご覧ください。

この画面が表示されない場合は、【マイコンピュータ】⇒CD-ROMドライブ⇒【TBVST_JP】の順にダブルクリックすれば表示されます

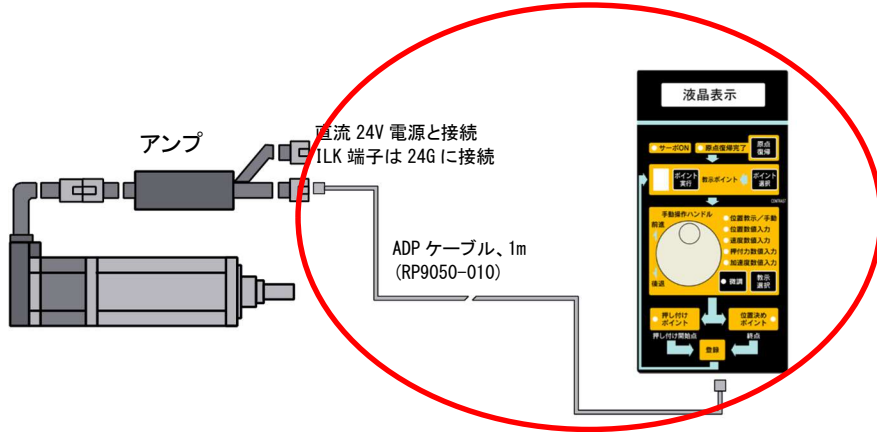
7. 2. ティーチングBOXツール(型名:CTA-23-SET)

CTA-23 のパネル上のフローに従って操作するだけで、教示ポイント(最大 16 ポイント)のデータを入力することができます。CTA-23 は、実機の動作を目で確認しながら、データ設定できます。

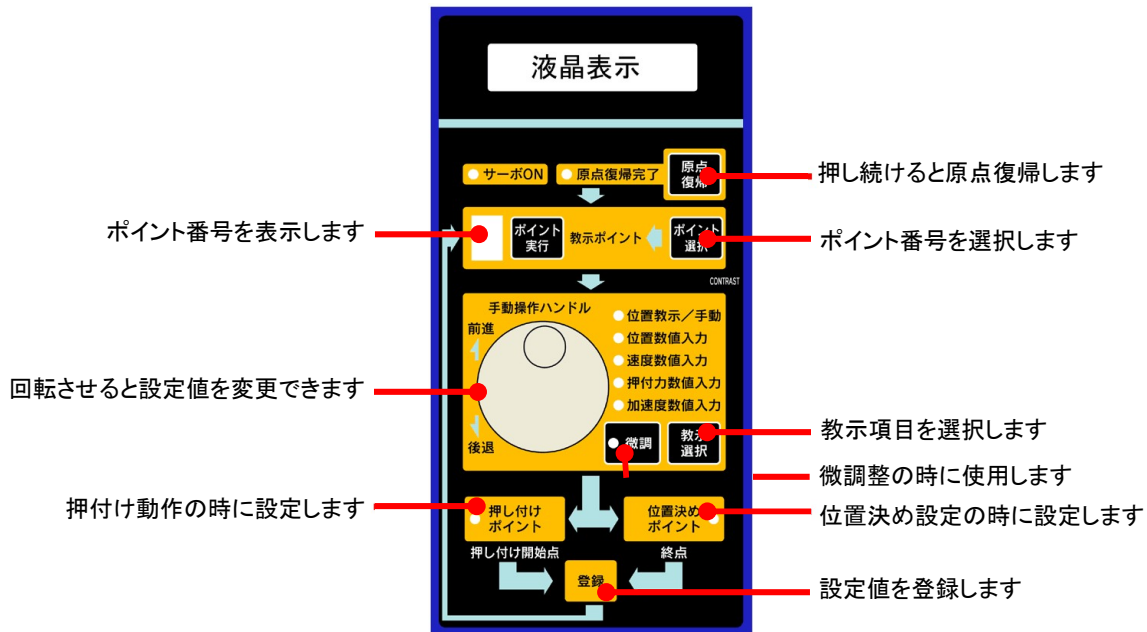
(1)型番:CTA-23-SET

下記製品(赤丸内)がセットになります。

- ① ティーチングBOX :CTA-23 (シリンダに接続して使用します)
- ② ADPケーブル(1m) :RP9100-010 (シリンダとCTA-23を接続します)



(2)外形図

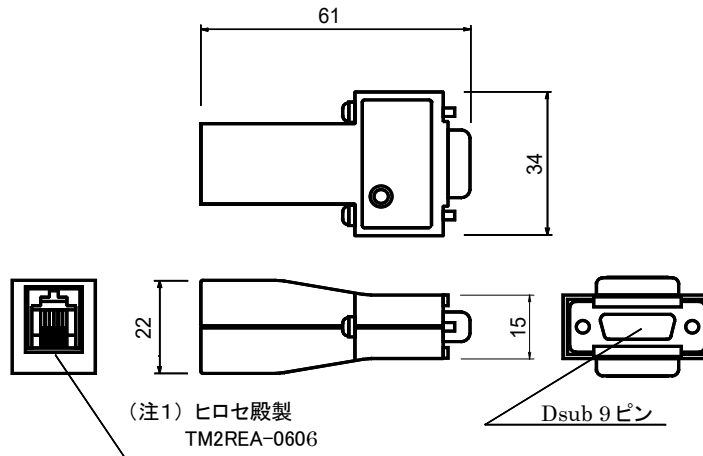


(3)具体的な使い方につきましては、ティーチングBOXの取扱説明書をご覧ください。

7. 3. RS232C/RS485変換回路(ADP-1)

(1)型番:ADP-1

(2)外形図

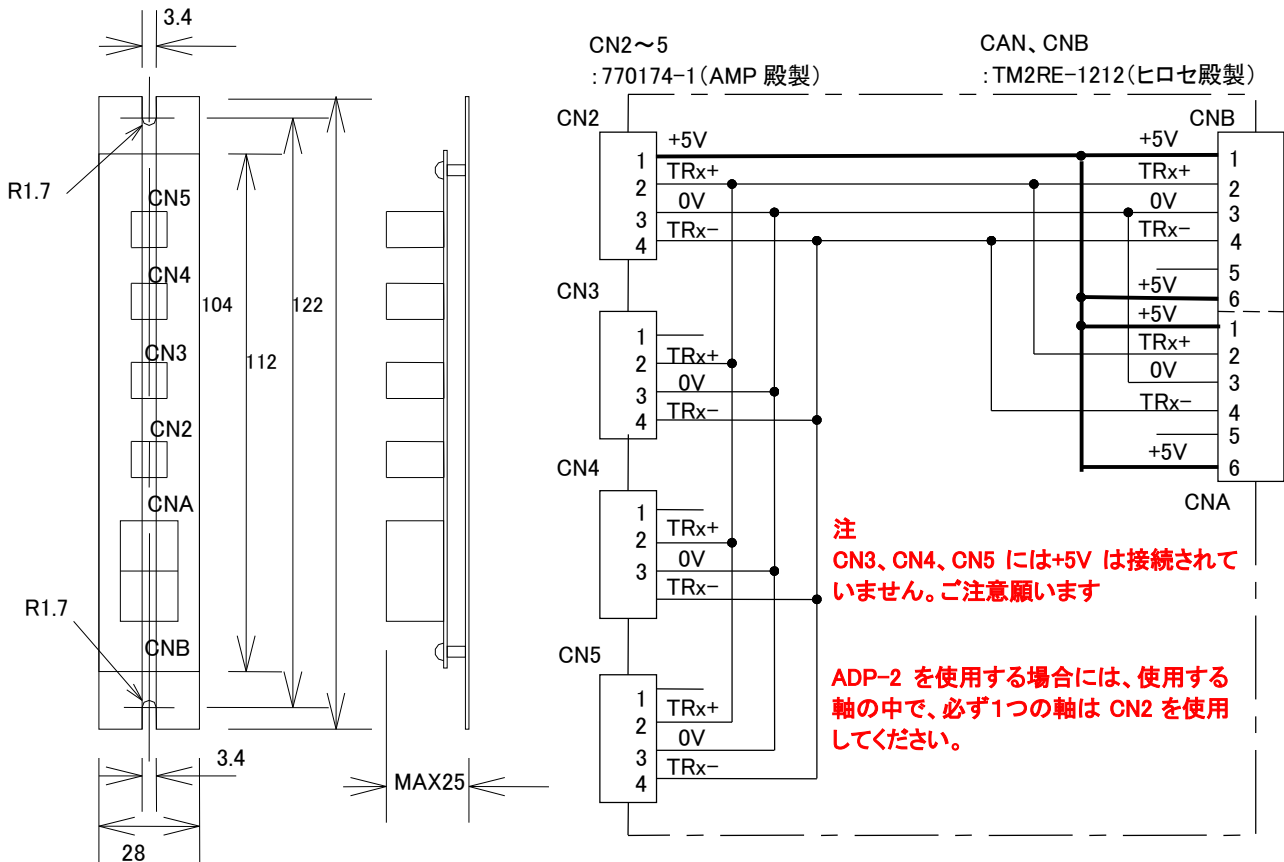


コネクタとの接続は、4. 4. 項の外部接続図を参照して下さい。接続ケーブルは6芯SIOケーブルを使って下さい。

7. 4. コネクタ変換器 : ADP-2

(1)型番:ADP-2-4

(2)外形図と内部接続図

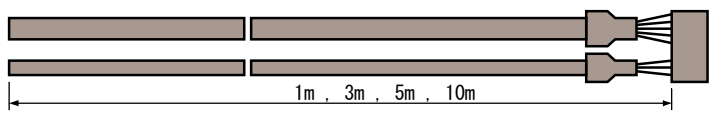


7. 5. ケーブル

(1) パラレル接続ケーブル (型名: RP9120-□□□)

パラレル接続ケーブル
型名: RP9120-***

| | | | | |
|------|-----|------|------|--|
| 仕上外径 | 電源側 | φ7.3 | コネクタ | ヒロセ電機殿製 |
| | 信号側 | φ9.2 | ソケット | DF1B-24DES-2.5RC |
| | | | ピン | DF1B-2022SC (AWG22~20) DF1B-2428SC (AWG26~24) |



| | | | | | |
|----|------|---|----|------|-----|
| 1 | +24V | 赤 | 4 | 0V | 白 |
| 2 | 0V | 黒 | 23 | VB | 茶 |
| 3 | +24V | 黄 | 24 | FG | 緑 |
| 5 | PC1 | 黒 | 15 | PM1 | 灰 |
| 6 | PC2 | 白 | 16 | PM2 | 桃 |
| 7 | PC4 | 赤 | 17 | PM4 | 草 |
| 8 | PC8 | 緑 | 18 | PM8 | 橙 |
| 9 | CSTR | 黄 | 19 | PFIN | 空 |
| 10 | INH+ | 茶 | 20 | ZFIN | 濃茶 |
| 11 | INH- | 青 | 21 | ZONE | 白/黒 |
| 12 | ILK | 紫 | 22 | ALM | 赤/黒 |

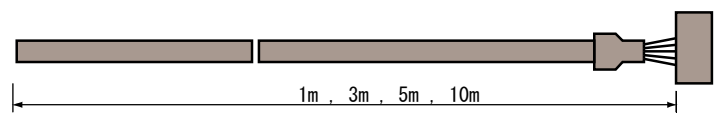
注2
注2

注1. SCN6シリーズでは使用しません
接続しないで下さい
注2. SCN6シリーズでは使用しません

(2) シリアル制御用 パラレル接続ケーブル (型名: RP9123-□□□)

パラレル接続ケーブル
(シリアル用)
型名: RP9123-***

| | | | |
|------|------|------|------------------------|
| 仕上外径 | φ9.1 | コネクタ | ヒロセ電機殿製 |
| | | ソケット | DF1B-24DES-2.5RC |
| | | ピン | DF1B-2022SC (AWG22~20) |



| | | | | | |
|----|------|-----|----|------|-----|
| 1 | +24V | 赤 | 4 | 0V | 白 |
| 2 | 0V | 黒 | 23 | VB | --- |
| 3 | +24V | 黄 | 24 | FG | 緑 |
| 5 | PC1 | --- | 15 | PM1 | --- |
| 6 | PC2 | --- | 16 | PM2 | --- |
| 7 | PC4 | --- | 17 | PM4 | --- |
| 8 | PC8 | --- | 18 | PM8 | --- |
| 9 | CSTR | --- | 19 | PFIN | 橙 |
| 10 | INH+ | 青 | 20 | ZFIN | --- |
| 11 | INH- | 灰 | 21 | ZONE | --- |
| 12 | ILK | 茶 | 22 | ALM | 空 |

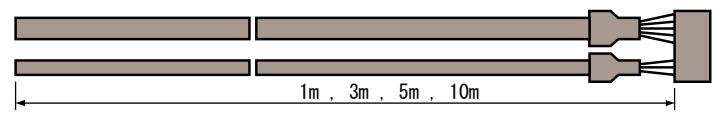
注3
注3

注3. SCN6シリーズでは使用しません

(3) 稼動用 パラレル接続ケーブル (型名: RP9120-□□□R2)

可動用パラレル接続ケーブル
型名: RP9120-*** R2

| | | | | |
|------|---------|-------|------|------------------------|
| 仕上外径 | 電源側 | φ8.5 | コネクタ | ヒロセ電機殿製 |
| | 信号側 | φ10.7 | ソケット | DF1B-24DES-2.5RC |
| 屈曲半径 | 86mm 以上 | | ピン | DF1B-2022SC (AWG22~20) |



| | | | | | |
|----|------|---|----|------|---|
| 1 | +24V | 青 | 4 | 0V | 白 |
| 2 | 0V | 黒 | 23 | VB | 茶 |
| 3 | +24V | 黄 | 24 | FG | 緑 |
| 5 | PC1 | 青 | 15 | PM1 | 紫 |
| 6 | PC2 | 白 | 16 | PM2 | 橙 |
| 7 | PC4 | 黄 | 17 | PM4 | 青 |
| 8 | PC8 | 茶 | 18 | PM8 | 茶 |
| 9 | CSTR | 緑 | 19 | PFIN | 黄 |
| 10 | INH+ | 黒 | 20 | ZFIN | 黒 |
| 11 | INH- | 赤 | 21 | ZONE | 緑 |
| 12 | ILK | 灰 | 22 | ALM | 灰 |

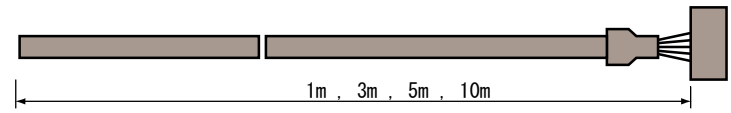
注2
注2

同色の線がありますが、表の[対]になっている色で識別して下さい
注1. 再生ユニット使用時に使用します
注2. サーボモータのセンサを使用した原点復帰の設定以外では接続の必要ありません

(4) 稼動用 シリアル制御用 パラレル接続ケーブル (型名: RP9123-□□□R2)

可動用パラレル接続ケーブル
(シリアル用)
型名: RP9123-*** R2

| | | | |
|------|---------|------|------------------------|
| 仕上外径 | φ10.6 | コネクタ | ヒロセ電機殿製 |
| 屈曲半径 | 85mm 以上 | ソケット | DF1B-24DES-2.5RC |
| | | ピン | DF1B-2022SC (AWG22~20) |

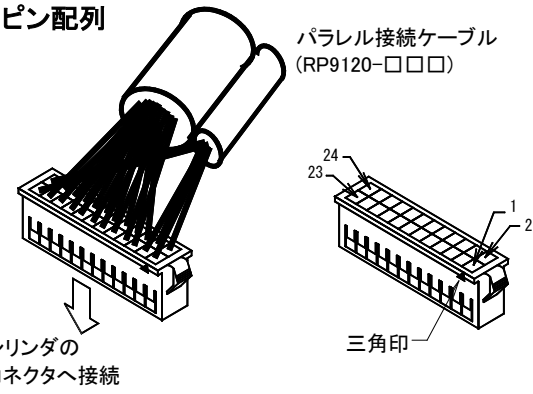


| | | | | | |
|----|------|-----|----|------|-----|
| 1 | +24V | 青 | 4 | 0V | 白 |
| 2 | 0V | 黒 | 23 | VB | --- |
| 3 | +24V | 黄 | 24 | FG | 緑 |
| 5 | PC1 | --- | 15 | PM1 | --- |
| 6 | PC2 | --- | 16 | PM2 | --- |
| 7 | PC4 | --- | 17 | PM4 | --- |
| 8 | PC8 | --- | 18 | PM8 | --- |
| 9 | CSTR | --- | 19 | PFIN | 橙 |
| 10 | INH+ | 赤 | 20 | ZFIN | --- |
| 11 | INH- | 灰 | 21 | ZONE | --- |
| 12 | ILK | 紫 | 22 | ALM | 茶 |

注1
注1

注1. サーボモータのセンサを使用した原点復帰の設定以外では接続の必要ありません

ソケットのピン配列



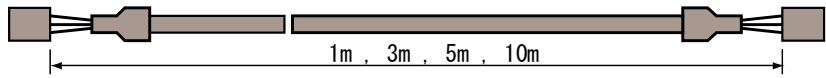
(5)ADP ケーブル(型名:RP9050-□□□)

ADPケーブル
型名: RP9050-***

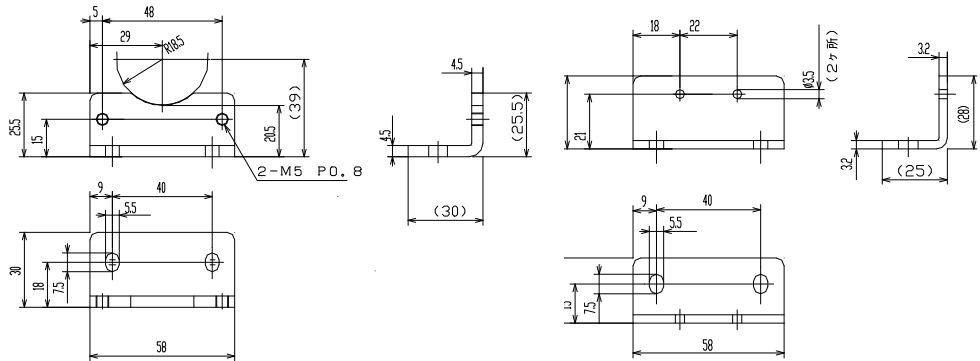
| | | |
|------|-----------|------|
| 仕上外径 | 1, 3, 5 m | φ5.2 |
| | 10 m | φ5.9 |

| | |
|------------|----------|
| コネクタ (両端共) | AMP殿製 |
| ソケット | 172167-1 |
| ピン | 170365-1 |

| | | |
|---|------|---|
| 1 | +5V | 赤 |
| 2 | TRx+ | 白 |
| 3 | 5G | 黒 |
| 4 | TRx- | 緑 |



7. 6. フート金具



ロッド側フート金具

反ロッド側フート金具

ロッド側取付けはシリンダのフランジ部、φ5.5 穴の下 2ヶ所に付属のネジで取付けて下さい
反ロッド側取付けはシリンダの後ろカバー部、2ヶ所の穴に付属のネジで取付けて下さい

8. 保守・点検

(1)保守・点検

下表の点検を行って下さい。表中の「点検時期」は目安です。使用状況・環境から判断し「点検時期」を増減して下さい。

| | 点検項目 | 点検時期 | 点検・手入れ要領 | 備考 |
|--------|----------|----------|--------------------|--------------------|
| シリンダ本体 | 振動と音響の確認 | 適時 | 触感及び聴覚 | 平常時に比べてレベルの増大がないこと |
| | 外観の点検 | 汚損状況に応じて | 布またはエアで掃除 | |
| | 装備部品の掃除 | 適時 | ごみ、ほこり、油などの付着のないこと | エアまたは布で掃除 |
| | ねじの緩み | 適時 | アンプ取付けねじなどに緩みのないこと | 増し締めする |

(注) シリンダの周囲温度は、動作保証温度以下にして下さい。周囲温度が高いと使用している部品の寿命が早まりますので、出来るだけ周囲温度を下げて下さい。


(2)保証期間

機器納品後3年、又は走行距離 1 万 km 以内において、製作者側の設計・製作不良と認められた不具合に関しては、製作範囲内において修理、または交換致します。

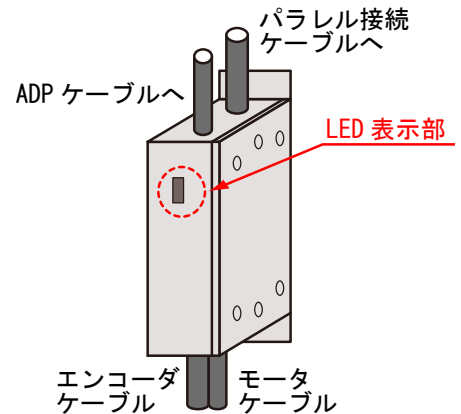
9. 異常診断

サーボンプには、LED 表示部があります。

正常動作の時は、緑色の LED  が点灯していますが、

異常時(アラーム時)には、緑色と赤色の LED  が点灯します。

アラーム内容の確認は、ティーチング BOX、又は パソコン設定ツール から確認出来ます。



9. 1. アラームコードによる異常診断

アラームが検出された場合、下表を目安にして原因を調べ、該当する処置を行って下さい。SIO を経由して上位システムへアラーム内容をコード(下表のアラームコード)として転送します。

| アラーム名称 | アラームコード | アラーム時の状況 | 原因 | 処置 | |
|---------------|---------|-------------|----------------|------------------------------------|--------|
| バンク 30 データエラー | B0 | データ設定時に発生 | 仕様以外のデータを転送した | データを直す | |
| バンク 31 データエラー | B1 | | | | |
| エンコーダ停止判定エラー | B8 | 電源をオンした時に発生 | コントローラ不良 | シリンダ交換 | |
| | | モータ不良 | シリンダ交換 | | |
| エンコーダカウンタ異常 | B9 | 電源をオンした時に発生 | 上記以外のときに発生 | コントローラ不良 | シリンダ交換 |
| | | | コントローラ不良 | コントローラ交換 | |
| 原点復帰タイムオーバー | BE | 原点復帰時に発生 | モータ不良 | シリンダ交換 | |
| | | | ILK 信号がオンしていない | ILK 信号を動作時はオンとする | |
| | | | ロッドの嵌まり込み | 対処法(1)参照 | |
| 過速度 | C0 | 電源オン時に発生 | コントローラ不良 | コントローラ交換 | |
| | | シリンダ運転中に発生 | モータのエンコーダ不良 | シリンダ交換 | |
| サーボ異常 | C1 | 電源オン時に発生 | コントローラ不良 | コントローラ交換 | |
| 主電源過電圧 | D0 | 電源オン時に発生 | コントローラ不良 | コントローラ交換 | |
| | | 電源オン時に発生 | 入力電圧が高すぎる | 電源電圧を仕様内にする | |
| | | シリンダ運転時に発生 | 負荷が大きすぎる | 負荷を仕様以内にする | |
| 回生電圧異常 | D1 | 電源オン時に発生 | コントローラ不良 | コントローラ交換 | |
| | | | 入力電圧が高すぎる | 電源電圧を仕様内にする | |
| | | シリンダ運転時に発生 | 負荷が大きすぎる | ・負荷を仕様以内にする 等メカを見直す ・加速度を下げる | |
| 偏差カウンタ異常 | D8 | 電源オン時に発生 | コントローラ不良 | コントローラ交換 | |
| | | | パラメータ不良 | パラメータを見直す | |
| | | シリンダ運転中に発生 | 負荷大きすぎる | 負荷を再チェック | |
| | | | シリンダがロックされている | シリンダのロックを解除する | |

| アラーム名称 | アラームコード | アラーム時の状況 | 原因 | 処置 |
|-------------------------------|---------|----------------------------|------------------|---------------------------|
| 過負荷 | E0 | 電源オン時に発生 | コントローラ不良 | コントローラ交換 |
| | | シリンダ動作中に発生 | 負荷が大きい | 負荷を見直す |
| | | | 周囲温度が高い | 周囲温度を 40°C以下にする |
| | | | ロッドの嵌まり込み | 対処法(1)参照 |
| | | シリンダは動作するが、推力が出ず、しばらくすると発生 | 負荷が大きい | 負荷を見直す |
| 低推力で運転しても発生 | 負荷が大きい | 負荷を見直す | | |
| エンコーダ信号断線(A相、B相共) | E8 | 電源投入時に発生 | エンコーダ線の配線不良 | 配線を直す |
| | | | アンプ不良 | アンプ交換 |
| | | | シリンダのエンコーダ不良 | シリンダ交換 |
| | | 運転中に発生 | エンコーダ信号の配線(接触不良) | 配線を直す |
| エンコーダ信号断線(A相) | E9 | 電源投入時に発生 | エンコーダ線の配線不良 | 配線を直す |
| | | | アンプ不良 | アンプ交換 |
| | | | シリンダのエンコーダ不良 | シリンダ交換 |
| | | 運転中に発生 | エンコーダ信号の配線(接触不良) | 配線を直す |
| エンコーダ信号断線(B相) | EA | 電源投入時に発生 | エンコーダ線の配線不良 | 配線を直す |
| | | | アンプ不良 | アンプ交換 |
| | | | シリンダのエンコーダ不良 | シリンダ交換 |
| | | 運転中に発生 | エンコーダ信号の配線(接触不良) | 配線を直す |
| E ² PROM チェックサムエラー | F8 | 電源オン時 又は運転中に発生 | コントローラ不良 | 電源を一旦落し再投入、再発生場合はコントローラ交換 |

9. 2. 不具合動作から見た異常診断

アラーム表示が出ないで、不具合動作が発生した場合、下表に従って原因を調べ、該当する処置を行って下さい。

| 不具合点 | 原因 | 点検方法 | 処置 |
|------------|-----------------|--------------------------------|--------------|
| シリンダが始動しない | 電源が投入されていない | ・電源の出力をチェックする ・電源の配線をチェックする | 電源投入回路を正しくする |
| | 接続部が緩んでいる | コネクタ部をチェックする | 緩み部を正しくする |
| | ロッドが嵌まり込んだ | 外部負荷などで、嵌りこんでいないか確認する | 対処法(1)参照 |
| | コネクタの外部配線が誤っている | 外部配線をチェックする | 外部配線を正しくする |
| | 過負荷になっている | シリンダ単体で運転してみる | 負荷を軽くする |
| | 指令が入っていない | ポイントデータを確認する | ポイントデータを修正する |

| 不具合点 | 原因 | 点検方法 | 処置 |
|-----------------------|-----------------------------------|---------------------------------------|-------------------------|
| シリンダが一瞬だけは動くがその後は動かない | 配線が誤っている | | 正しい配線にする |
| シリンダの動き不安定 | 配線の接続が不良である | 接続(端子、コネクタ他)および配線経路をチェックする。 | 配線を正しくする |
| シリンダが振動する | サーボゲインが高すぎる | ゲインを下げてみる | ゲインを下げる |
| | ケーブルがノイズの影響を受けている | ケーブルを他から離してみる | ケーブルを他から離す |
| シリンダが加熱する | 周囲温度が高すぎる | シリンダの周囲温度を測定する | 周囲温度を 40℃以下にする |
| | シリンダの表面が汚れている | 目視でチェックする | シリンダ表面の塵埃や油を掃除する |
| | 過負荷になっている | 無負荷で運転してみる | 負荷を軽くするか、推力の大きいシリンダに変える |
| 異常音が発生する | 機械的取付け不良 | シリンダと機械側との接続部をチェックする 取付けねじの緩み、芯スレ他 | 接続部を直す |
| | 相手機械に振動源がある | 機械側の可動部をチェックする | 機械メーカーに相談する |
| | シリンダ不良 | シリンダを交換してみる | シリンダ交換 |
| | ストロークの死点でオーバーシュートにより壁に衝突している | 加速度を小さく再設定してみる | 加速度を再設定する |
| SIO での通信ができない | 通信方式があっていない | 上位システムの出力が RS232C か確認する | RS232C の場合レベル変換回路を通す |
| | 出力ポートの設定があっていない | | 出力ポート番号及び設定を合わせる |
| | 軸番号があっていない | | 軸番号の指定を合わせる |
| | コントローラからの返信時間が上位システムのタイムアウト時間より長い | タイムアウト時間を伸ばして通信できるようになるか確認する | コントローラからの返信時間を短く設定する |

対処法(1)

1. 嵌まり込み現象が発生した場合の症状

嵌まり込み現象が発生した場合、移動指令を入力してもロッドが動きません。この状態が続くと過負荷アラーム(アラームコード E0)が発生します。また、嵌まり込み現象が解消されない状態で一旦電源オフし、再度電源をONすると、エンコーダカウンタ異常(アラームコード B9)が発生します。

2. 対処法

シリンダ電源をOFFし、外部負荷をはずし、正常動作するか確認する。それでもアラーム状態から復旧しない場合は、シリンダ電源をOFF状態にして、ロッドの伸縮方向に何度か力を加えてた後、再度電源をONし、正常動作するか確認する。それでも、復旧しない場合は、シリンダ交換となります。

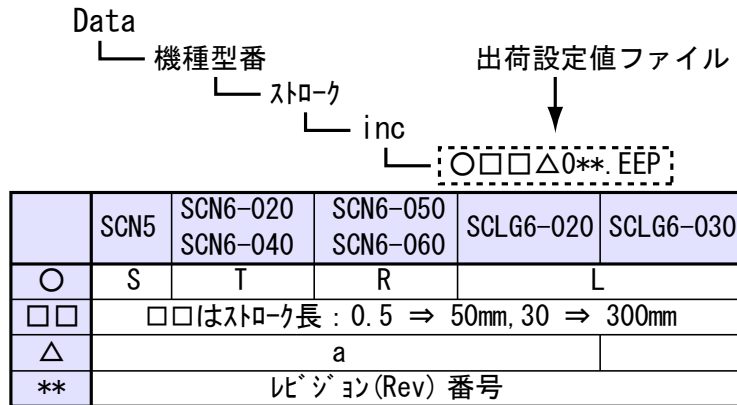
9. 3. リカバリー方法

メカシリンダやサーボモータを初期（出荷）設定状態に戻したい時は、ビジュアルデータ設定ソフト（TBVST）の「ファイル」メニュー から機種設定データをダウンロードすれば初期（出荷）設定状態に戻すことができます。

ファイル構成については、次ページをご覧ください。

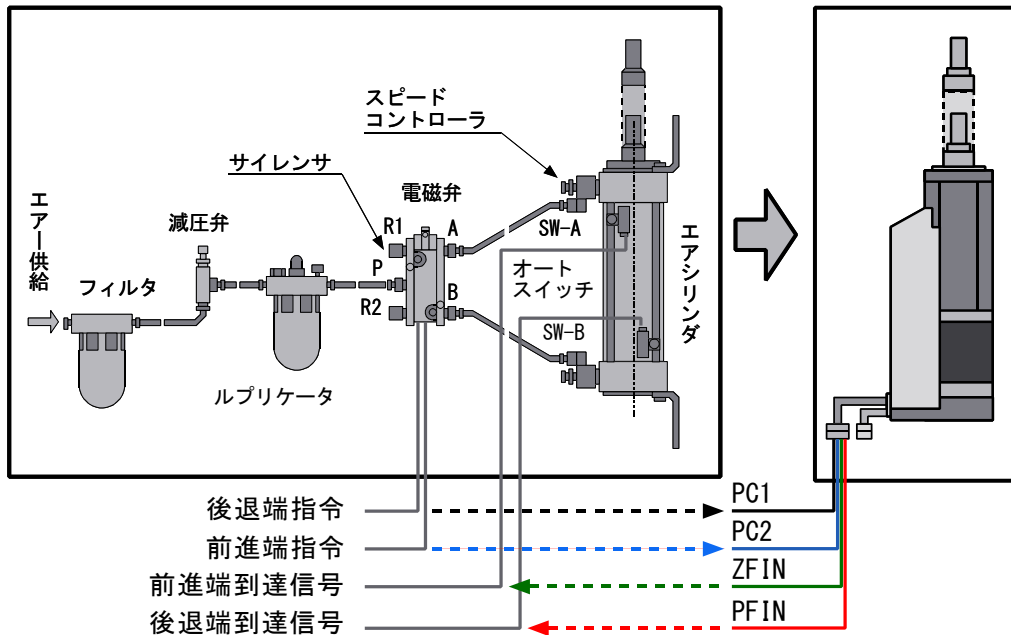


TBVST のリカバリーデータのファイル構成



10. エアー互換機能(仕様追加項目)

エアー互換機能は、エアシリンダと同じ信号で動作する機能です。PLC(シーケンサ)から前進端指令、後退端指令を入力すればメカシリンダは動作し、到達信号も出力します。



10. 1. 停止位置は標準仕様の16点から、3点(始点、中間点、終点)になります

始点、中間点、終点の位置や速度はティーチングツールにて任意に設定できます。押付け動作なども従来通り設定可能です。

10. 2. 信号の入力仕様は2種類あります

| エアー互換モード 1(レベル信号入力) | エアー互換モード 2(パルス信号入力) |
|--|--|
| 移動指令入力の オン状態が維持 する必要があります。移動途中でオフした場合には、その場所で停止動作に入り停止します | 移動指令入力の オン信号はパルス信号(10ms以上) です。その後、入力信号をオフしても目標位置に向って移動します |
| | |

10. 3. エアー互換モード 1、2、標準仕様の入出力信号線の機能は下表のようになります

| 信号名 | 標準仕様 | エアー互換モード 1(レベル信号入力) | エアー互換モード 2(パルス信号) | 信号名 | 標準仕様 | エアー互換モード 1(レベル信号入力) | エアー互換モード 2(パルス信号) |
|------|-----------------------------|---------------------|---------------------|--------|----------|---------------------|-------------------|
| PC1 | 目標位置番号入力 | 後退端指令入力 | 後退端指令入力 | PM1(注) | 到達番号出力 | 常時オフ | 常時オフ |
| PC2 | 目標位置番号入力 | 前進端指令入力 | 前進端指令入力 | PM2(注) | 到達番号出力 | 常時オフ | 常時オフ |
| PC4 | 目標位置番号入力 | 中間点指令入力 | 中間点指令入力 | PM4(注) | 到達番号出力 | 常時オフ | 常時オフ |
| PC8 | 目標位置番号入力 | 機能せず | 機能せず | PM8(注) | 到達番号出力 | 常時オフ | 常時オフ |
| CSTR | スタート信号 | 機能せず | 機能せず | PFIN | 位置決め完了出力 | 後退端到達出力 | 後退端到達出力 |
| ILK | インターロック入力(一時停止、又は、移動量キャンセル) | 機能せず | インターロック入力(移動量キャンセル) | ZFIN | 原点復帰完了出力 | 前進端到達出力 | 前進端到達出力 |
| | | | | ZONE | ゾーン信号出力 | 中間点到達出力 | 中間点到達出力 |
| | | | | ALM | アラーム出力 | アラーム出力 | アラーム出力 |

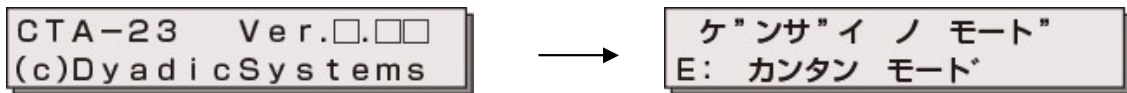
注意)メカシリンダ SCN5、SCLT4、AC サーボモータ RCB04 には、PM1、PM2、PM4、PM8 の出力はありません

10. 4. 標準仕様からエア－互換モードの変更・設定方法

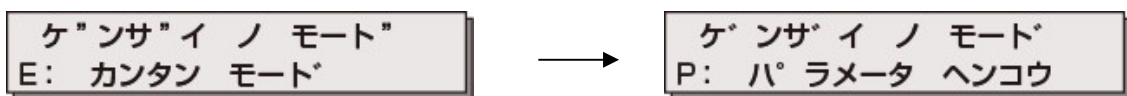
標準仕様からエア－互換モードへの変更はティーチング BOX、又は、パソコン設定ツールで行います

10. 4. 1. ティーチング BOX からの変更

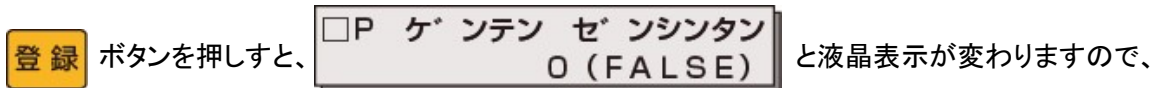
1. エア－互換モードへの変更は、ティーチング BOX の【パラメータ変更モード】から、設定します。
エア－互換モードに変更したいメカシリンダとティーチング BOX を ADP ケーブルで接続し、電源を入れてください。電源がすでに入っているメカシリンダに接続しても構いません。
2. 電源投入後、又は、ADP ケーブル接続後、液晶画面が




に変わったら、3秒以内に【教示選択ボタン】 を2回押して下さい。液晶画面が

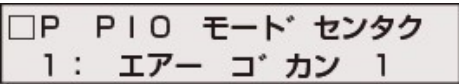


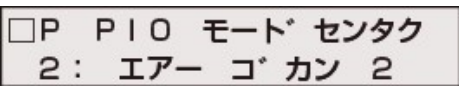
に、変わります。

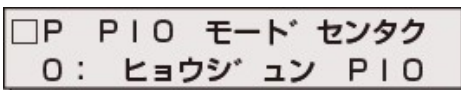


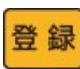
【教示選択ボタン】 を6回押して下さい。

液晶画面が  に変わったら、【手動操作ハンドル】を回して

(1)エア－互換モード 1 を選択する場合は 

(2)エア－互換モード 2 を選択する場合は 

(3)標準仕様を選択する場合は 

に、設定し  ボタンを押して確定させてください。

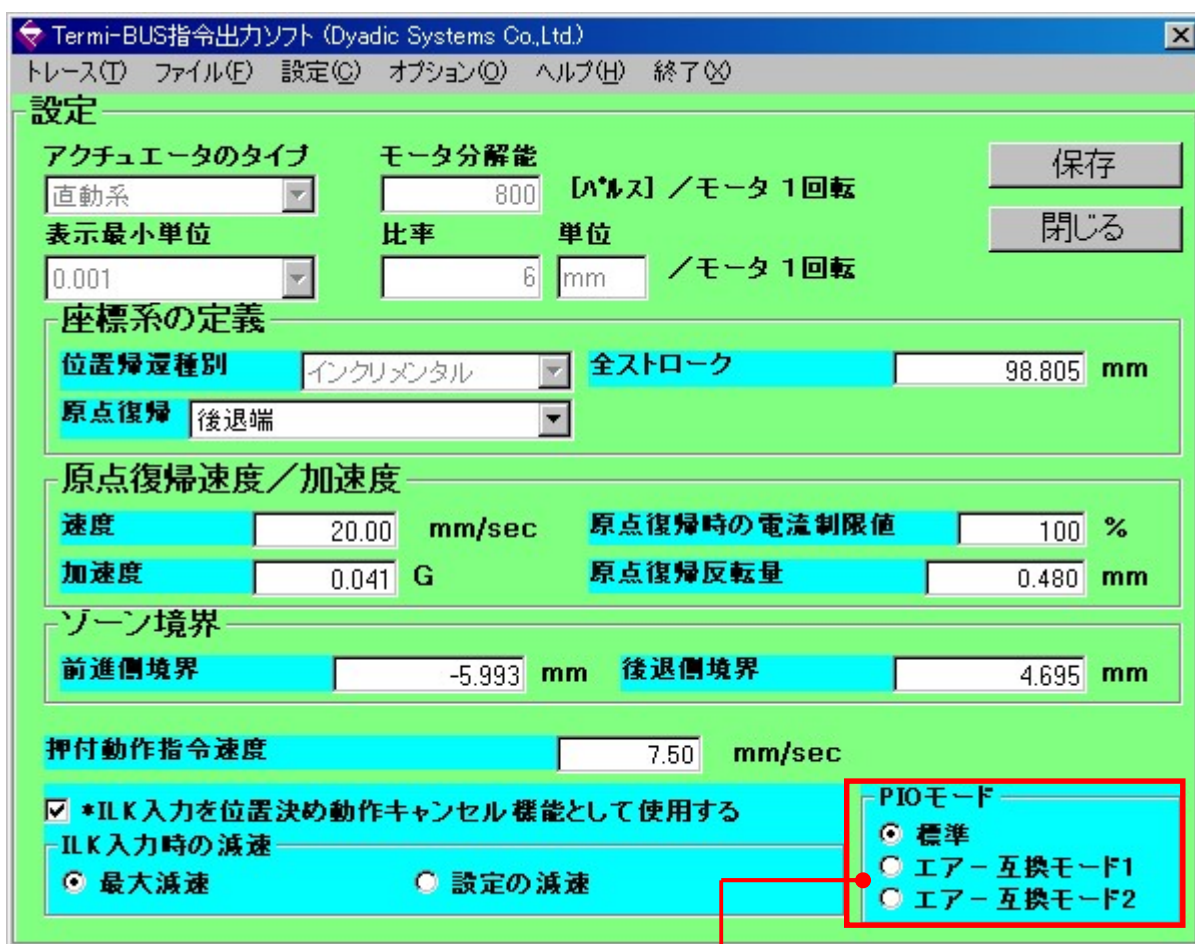
これで、設定完了です。原点復帰をしてからご利用下さい。

10. 4. 2. パソコン設定ソフトからの変更

1. ビジュアルデータ設定ソフト(TBVS)を起動して下さい。下のような画面が立ち上がります。
【設定】メニューをクリックして下さい。



2. 【設定】メニューをクリックすると、下の画面が開きますので右下の赤枠内項目をクリックして頂ければ設定が可能です



エア-互換機能を選択します

11. セルフコントロール機能(仕様追加項目)

予め、各ポイント番号に停止位置や速度を設定しておき、次のポイント番号に続けて(連続で)動作させる機能で、タイマー機能も有します。

2点間の往復動作をさせる場合のポイント番号組合せ例

例1 ポイント0(スタート):0mm ⇒ ポイント1:-50mm ⇒ ポイント2(終了):0mm

例2 ポイント3(スタート):0mm ⇒ ポイント4:-70mm ⇒ ポイント5(終了):0mm

3点間の往復動作をさせる場合のポイント番号組合せ例

例1 ポイント0(スタート) ⇒ ポイント1 ⇒ ポイント2 ⇒ ポイント3(終了)
(0mm) (-30mm) (-70mm) (0mm)

例2 ポイント8(スタート) ⇒ ポイント9 ⇒ ポイントA ⇒ ポイントB(終了)
(-80mm) (-50mm) (-20mm) (-80mm)

2点間の往復動作をさせますが、途中でタイマー待ちをします

例1 ポイント0(スタート) ⇒ ポイント1 + タイマー ⇒ ポイント2(終了)
(0mm) (-50mm) + (1秒) (0mm)

スタートの入力信号としては、2通りあります。

一旦オンすれば、その後オフにしても目標位置まで動作する【ワンショット信号入力】と、オンしたら目標位置に到達するまでオンし続けると止まってしまう【レベル信号(寸動)入力】のどちらか、が選択可能です。

| 標準:ワンショット信号入力 | ジョグモード:レベル信号入力 |
|--|---|
| 移動指令入力の オン信号 はパルス信号(10ms以上)です。その後、入力信号を オフ にしても動作します | 移動指令入力の オン信号 を維持する必要があります。移動途中で オフ した場合には、その場所で停止動作に入り停止します。 |
| <p>入力信号 オン オフ</p> <p>メカシリンダ動作</p> <p>移動 停止</p> <p>目標位置</p> | <p>入力信号 オン オフ</p> <p>メカシリンダ動作</p> <p>移動 停止</p> |

11.1.1. 標準仕様からセルフコントロール機能の変更・設定方法

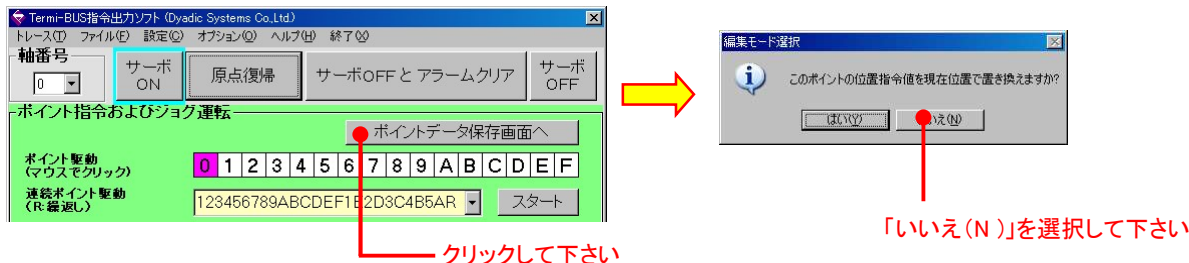
標準仕様からセルフコントロール機能への変更は、パソコン設定ツールで行います

11.1.1.1. パソコン設定ソフトからの変更

1. ビジュアルデータ設定ソフト(TBVST)を起動して下さい。左下の画面が立ち上がります。

【ポイントデータ保存画面へ】ボタンをクリックして下さい。

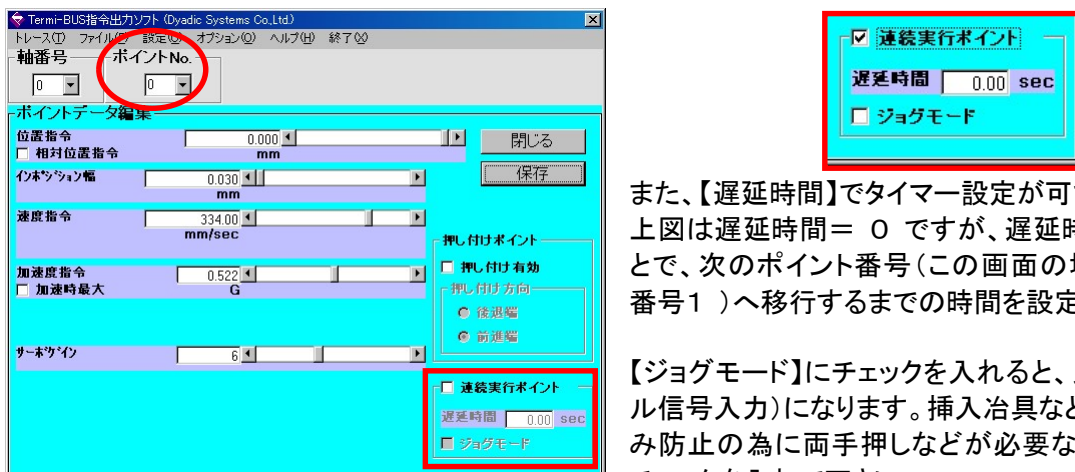
右下の確認画面が開きますので、「いいえ(N)」をクリックして下さい。



セルフコントロール機能を設定します

右下の【連続実行ポイント】にチェックを入れて下さい。

下の画面では、【ポイント番号0 (赤丸枠の中の数字 0)】の設定画面なので、自動的に【ポイント番号1】へ連続動作を行います。



また、【遅延時間】でタイマー設定が可能です。

上図は遅延時間 = 0 ですが、遅延時間を設定することで、次のポイント番号(この画面の場合は、ポイント番号1)へ移行するまでの時間を設定できます。

【ジョグモード】にチェックを入れると、入力仕様2(レベル信号入力)になります。挿入治具などで、指の挟み込み防止の為に両手押しなどが必要な場合はこの欄にチェックを入れて下さい。

11.2. 設定例

11.2.1. 往復動作設定例

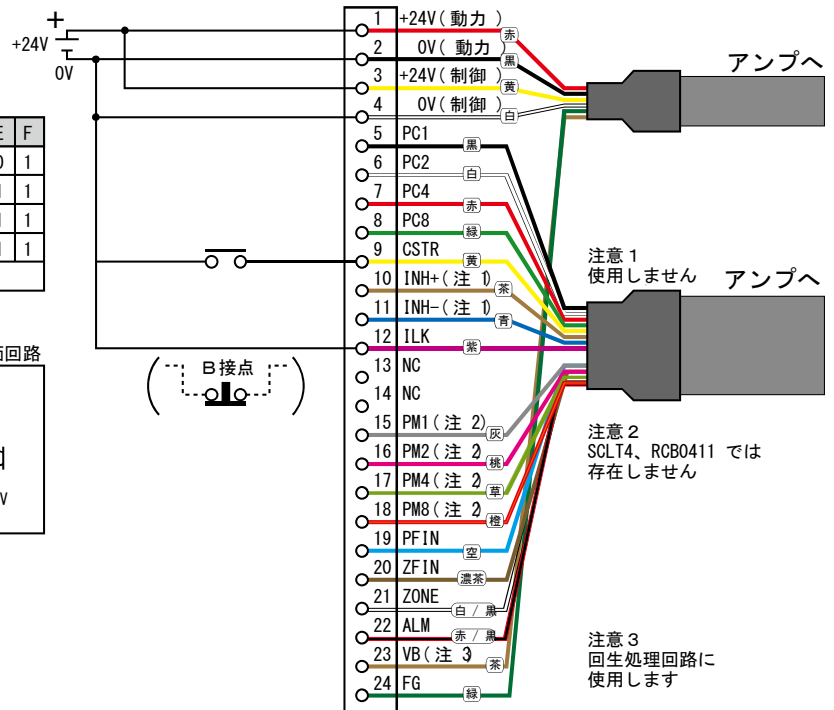
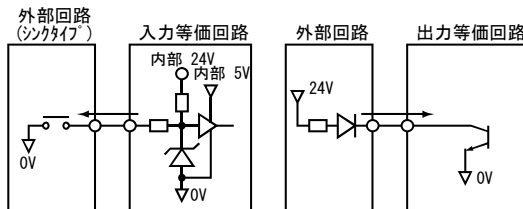
(下表)下図のように、必ず配線して下さい。

| | 信号名称 | 線色 |
|--------|-------|-----|
| 電源+24V | 動力電源 | 赤色線 |
| | 制御電源 | 黄色線 |
| 電源0V | 動力電源 | 黒色線 |
| | 制御電源 | 白色線 |
| | ILK信号 | 紫色線 |

ポイント番号設定表

| ポイント | 0 | 1 | 2 | 3 | 4 | 5 | 6 | 7 | 8 | 9 | A | B | C | D | E | F |
|------|------------------|---|---|---|---|---|---|---|---|---|---|---|---|---|---|---|
| PC1 | 0 | 1 | 0 | 1 | 0 | 1 | 0 | 1 | 0 | 1 | 0 | 1 | 0 | 1 | 0 | 1 |
| PC2 | 0 | 0 | 1 | 1 | 0 | 0 | 1 | 1 | 0 | 0 | 1 | 1 | 0 | 0 | 1 | 1 |
| PC4 | 0 | 0 | 0 | 0 | 1 | 1 | 1 | 1 | 0 | 0 | 0 | 0 | 1 | 1 | 1 | 1 |
| PC8 | 0 | 0 | 0 | 0 | 0 | 0 | 0 | 0 | 1 | 1 | 1 | 1 | 1 | 1 | 1 | 1 |
| CSTR | 0 ↑ 1 (立上りで読み込み) | | | | | | | | | | | | | | | |

0 : OFF、1 : ON



ポイント番号0、ポイント番号1、ポイント番号2 を動作させれば、往復動作になります。

| | 位置指令 | 備考 |
|---------|---------------------|------------------|
| ポイント番号0 | 後退端側位置設定(例えば、0mm) | 連続実行ポイントにチェック |
| ポイント番号1 | 前進端側位置設定(例えば、-45mm) | 連続実行ポイントにチェック |
| ポイント番号2 | 後退端側位置設定(例えば、0mm) | 連続実行ポイントにチェックしない |

ポイント番号0(後退端側位置)を指定して下さい。

具体的には、CSTR を オン(0Vへ短絡) させれば、【ポイント番号0】の指定になります。

後退端側位置の【ポイント番号0】に到着後、自動的に前進端側の【ポイント番号1】に移動し、最後に後退端側の【ポイント番号2】に戻ります。

また、CSTR を常にオンし続けると、連続往復動作を行います。

変更履歴

R:2023/6/12 Ver.3.5 住所建物表記削除

Q:2022/8/17 Ver.3.4 住所、電話番号変更

P:2015/5/30 Ver.3.3

(1)LED 表示部の解説を追加

O:2014/9/25 Ver.3.2.

(1)2,11,14 ページ 振動、衝撃に関する注意事項を追加。42 ページ ケーブル仕様修正。

N:2013/7/13 Ver.3.1

(1)可動用ケーブルの線色注意書を追加

M:2012/3/12 Ver.3.0.

(1)RP9120-□□□ の 23 番ピン(VB)の説明補足

(2)7.5.パラレル接続ケーブルの仕様に VB の説明を追加

L:2011/8/4 Ver.2.9.

(1)「はじめに」の内容追加、「リカバリー方法」を9. 3. 項へ移動

(2)可動用ケーブルの仕様を追加

(3)セルフコントロール機能に配線図の説明追加

K:2011 / 1 / 5 Ver.2.8.

(1)7.5.ケーブル 接続表修正(24V⇒0V)と注意事項追加

J:2010 / 11 / 1 Ver.2.7.

(2)シリアル制御用パラレル接続ケーブルを追加

(3)注意事項「はじめに」を追加

I:2009/08/10 Ver.2.6

(1)セルフコントロール機能に往復動作設定例を追加

H:2009/01/11 Ver.2.5

PM1~8の説明追加、10. エアー互換モード、11. セルフコントロール機能の設定項を追加

F:2008/7/31

「ILK 信号が OFF になって、停止している状態で、新しい移動指令があった場合、ILK 信号が ON 後、新しい移動指令に従い動作します」の削除



Dyadic Systems Co.,Ltd.

株式会社ダイアディックシステムズ

〒924-0004 石川県白山市旭丘 1-10 2 階

TEL 050-3161-3509 FAX 076-259-6091

この資料の内容についてのお問い合わせは上記住所にお尋ね下さい

本製品の最終使用者が軍事関係であったり、用途が兵器などの製造用である場合には、外国為替及び外国貿易管理法」の定める輸出規制の対象となることがありますので、輸出される際には十分な審査及び必要な輸出手続をお取り下さい。

製品改良の為、定格、仕様、寸法などの一部を予告なしに変更することがあります。